



COC

Saniline



COC株式会社  
〒592-8345  
大阪府堺市西区浜寺昭和町1-7-4  
TEL: 072 267 2347  
info@crossocean.com

COC  
crossocean.com

# COO

## サニライン 食の安全の為に設計された ステンレス製ベアリングユニット

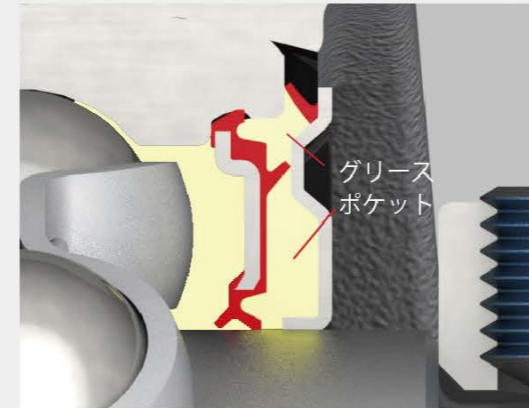
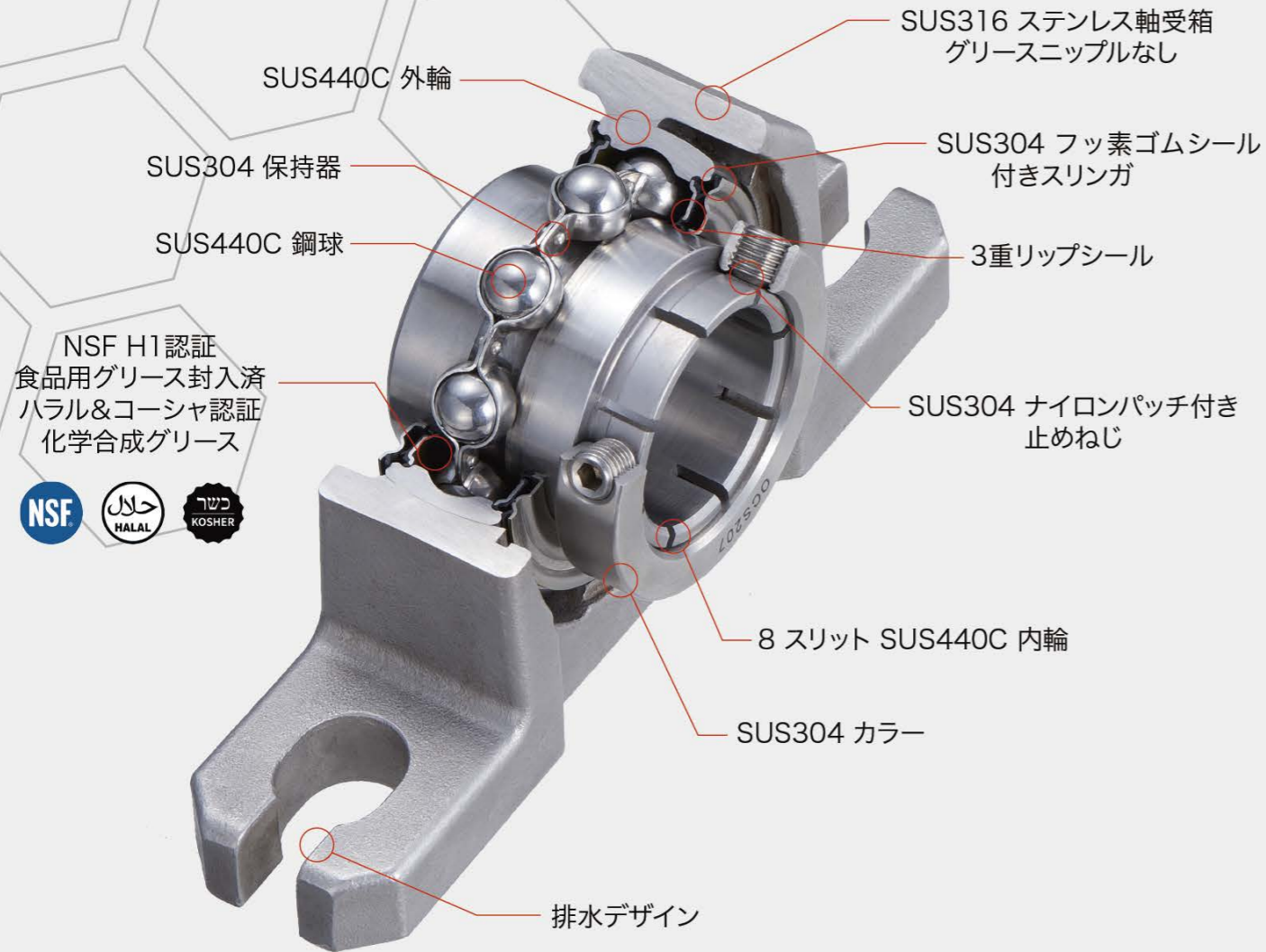


### 目次

特長	3
呼び番号	10
オクロックユニット	11
止めねじユニット	33
安全カバー	55
取扱い	56

IP69K認証取得  
HACCP/HARPCの要求に応える  
食品衛生デザイン





## メンテナンスフリー

シールリップ付きステンレス製のスリンガを組み合わせて設計されたCOCのシールシステムは、頻度の高い高圧洗浄に耐えます。IP69K認証は防塵、高圧、高温の洗浄用の厳しい認証です。NSF認証のH1食品グリス\*封入済みで、給油の必要がないメンテナンスフリー仕様はグリス排出がなく、機械の洗浄がよりしやすくなります。  
\*(フックス社製カシーダ グリース GTS 2)

## IP69K認証テスト



水の侵入テストを1分間に5±1回のスピードで回転するターンテーブルに製品を置いて行います。製品に1分間に16リットルの80℃の水を1160~1450psiの水圧でスプレーします。水の噴射ノズルは製品から10~15cmの距離で様々な角度からスプレーします。

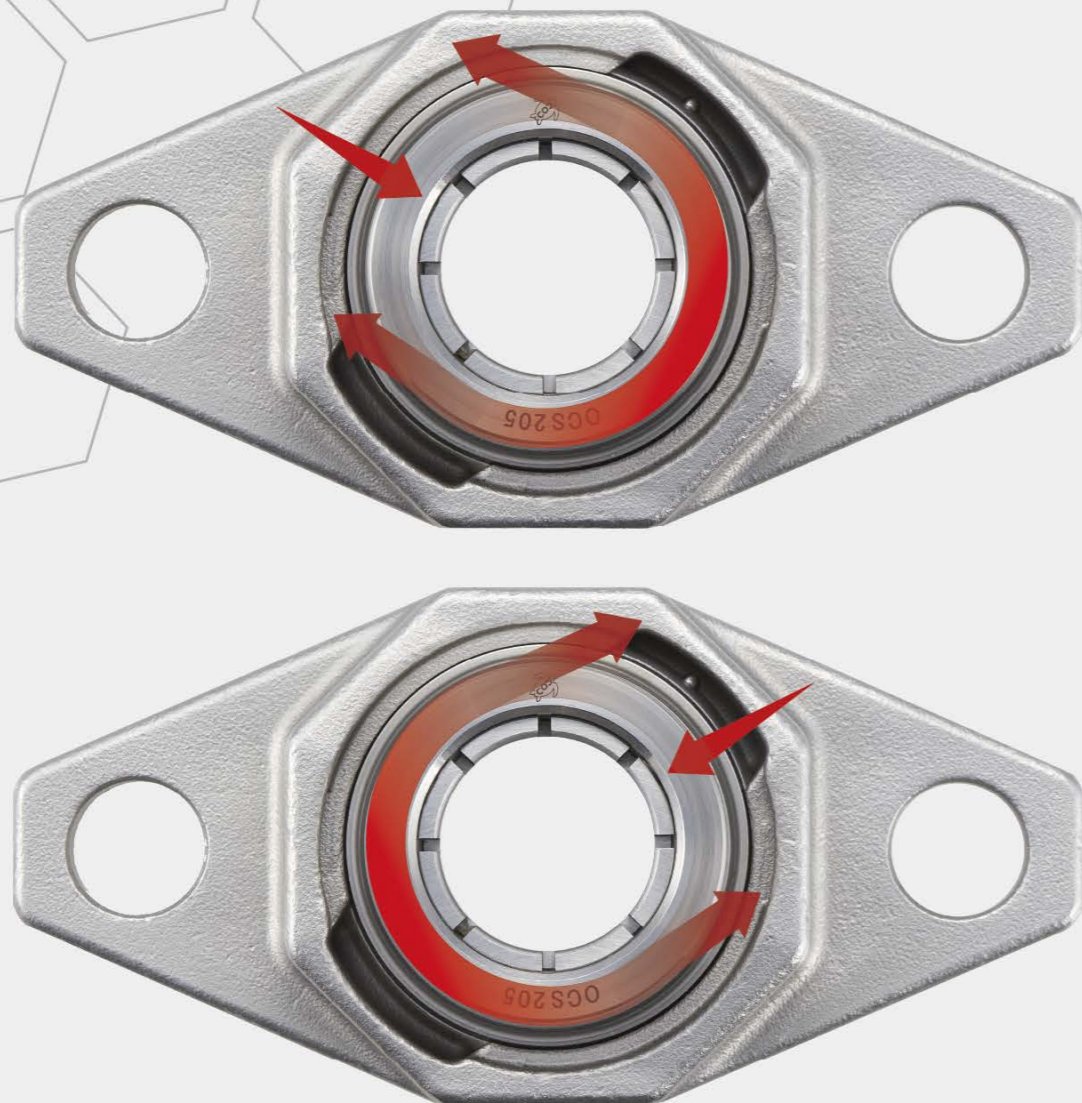
IP69K認証は埃や高温、高圧の水の侵入から守り、使用する設備の衛生上の要求を保証します。IP69K認証は現在の最高の保護認証です。





# OCCLOC™

## 8スリットの同心ロックシステム



COCオリジナルのオクロックロックシステムは、8箇所のスリットの入った内輪を、120度に位置する2つの止めねじでロックカラーから締め付けます。止めねじを締め付けることによりロックカラーを引っ張り上げて、シャフトを内輪の対角方向からも締め付けます。

オクロックはシャフトにベアリング締結による傷を付けず、クリーンな状態を維持します。そして公差の大きいアンダーサイズのシャフトでも取り付け可能です。オクロックを使うことでシャフトのコストも節約出来ます。



- 止めねじ同様最も簡単な装着
- アンダーサイズのシャフト使用可能 (h9公差)
- シャフトに傷を与えない



## IP69K + CIP(定置洗浄) スタンドオフハウジング



機械と接触する面積を減らすことがバクテリアの棲み家を減らす最良の方法です。スタンドオフハウジングは取り外すことなく洗浄(CIP)できるデザインです。機械から約12ミリのクリアランスがあり、HACCPやHARPCの要求に応えます。

## ステンレス製安全カバー 簡単な脱着



IP69K認証のユニットに追加の保護は必要ありませんが、脱着が簡単なステンレス製の安全カバーの用意があります。カバーには小さなタブが2箇所あって、それをハウジングの正面にあるベアリングの挿入口に挿入します。そしてカバーをカチッと音が鳴るまで回転させてロックします。安全カバーはシールする必要がなく、2箇所のドレン穴からカバー内の熱や湿気を放出します。このベアリングは無給油設計ですので、給油によるグリースの排出はありません。密閉したカバーをすることで湿気を閉じ込めるよりも、洗浄し換気する方が衛生的です。



## QRコードをスキャン 現場で以下の情報 に繋がります。

- スキャンした型番の図面寸法
- 設置に必要な情報
- メンテナンス情報

QRコードにはスキャンした製品のウェブリンク  
とシリアル番号が含まれています。

## 呼び番号

OC SP 205 - 16

固定方法  
OC - OCCLOC™  
UC - 止めねじ

軸受箱の形式  
 SP - ピロー形 SHP - スタンドオフピロー形  
 SPA - 狭幅ピロー形 SHPA - スタンドオフ狭幅ピロー形  
 SFL - ひしフランジ形 SHFL - スタンドオフひしフランジ形  
 SF - 角フランジ形 SHF - スタンドオフ角フランジ形  
 SFB - 変形フランジ形 SHFB - スタンドオフ変形フランジ形  
 ST - テークアップ形

軸受呼び番号  
205 (例 05 = 25 mm)

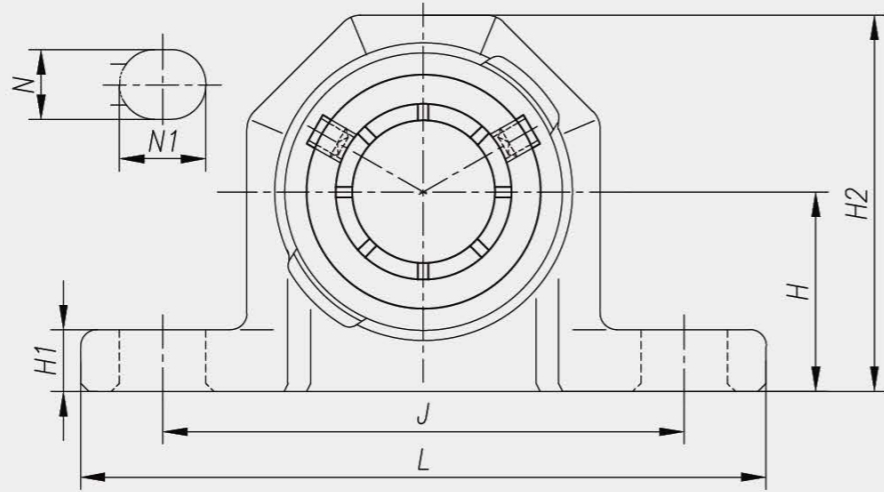
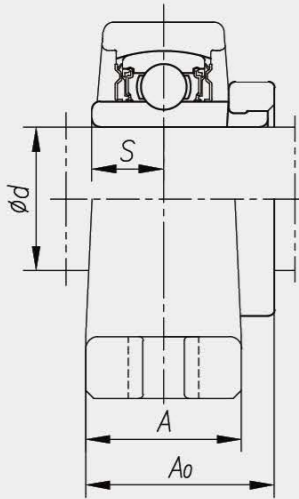
インチシャフト外径  
1/16 インチの数字 (例 16 = 1")





# OCSP

オクロック ステンレス  
ピロー形ユニット



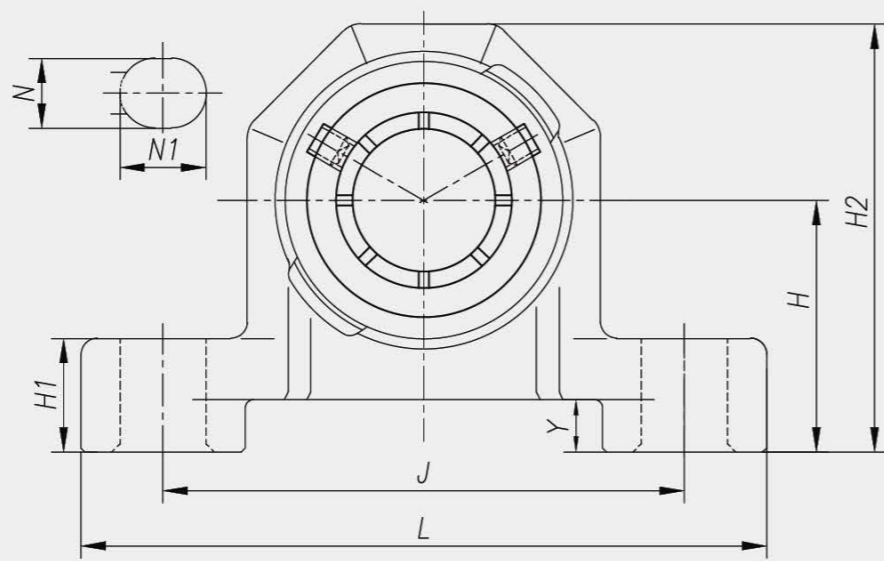
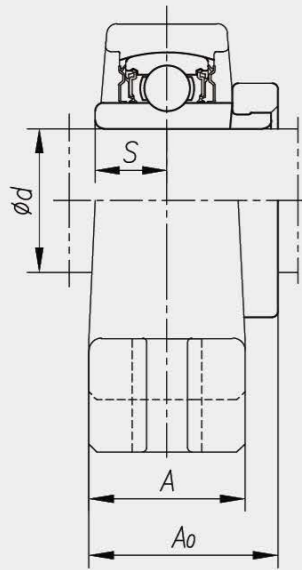
ユニット 呼び番号	軸径 d	H	L	A	J	N	N1	H1	H2	A0	S	ボルト サイズ	重量
		mm in.	mm in.	mm in.	mm in.	mm in.	mm in.	mm in.	mm in.	mm in.	mm in.	mm in.	kg lbs
OCSP204-12M	12 mm												
OCSP204-8	1/2 in.												
OCSP204-15M	15 mm												
OCSP204-10	5/8 in.	33.3 1-5/16	127 5	30 1-3/16	95 3-3/4	13 1/2	18 23/32	11 7/16	61.8 2-7/16	34.8 1-3/8	12.7 1/2	M10 3/8	0.55 1.21
OCSP204-17M	17 mm												
OCSP204-12	3/4 in.												
OCSP204	20 mm												
OCSP205-14	7/8 in.												
OCSP205-15	15/16 in.	36.5 1-7/16	140 5-1/2	30 1-3/16	105 4-1/8	13 1/2	19 3/4	12 15/32	68 2-11/16	37.2 1-15/32	14.3 9/16	M10 3/8	0.79 1.74
OCSP205	25 mm												
OCSP205-16	1 in.												
OCSP206-18	1-1/8 in.												
OCSP206	30 mm	42.9 1-11/16	165 6-1/2	36 1-13/32	121 4-3/4	17 21/32	21 13/16	13 1/2	80.9 3-3/16	41.8 1-41/64	15.9 5/8	M14 1/2	1.21 2.67
OCSP206-19	1-3/16 in.												
OCSP206-20	1-1/4 in.												
OCSP207-20	1-1/4 in.												
OCSP207-21	1-5/16 in.												
OCSP207-22	1-3/8 in.	47.6 1-7/8	167 6-9/16	38 1-1/2	127 5	17 21/32	21 13/16	14 9/16	90.6 3-9/16	46 1-13/16	17.5 11/16	M14 1/2	1.58 3.48
OCSP207	35 mm												
OCSP207-23	1-7/16 in.												
OCSP208-24	1-1/2 in.	49.2 1-15/16	184 7-1/4	40 1-9/16	137 5-13/32	17 21/32	21 13/16	14 9/16	96.2 3-25/32	51.8 2-1/32	19 3/4	M14 1/2	1.83 4.03
OCSP208	40 mm												





# OCSHP

オクロック ステンレス  
スタンドオフピロー形ユニット



ユニット 呼び番号	軸径 d	H	L	A	J	N	N1	H1	H2	A0	S	Y	ボルト サイズ	重量
		mm in.	mm in.	mm in.	mm in.	mm in.	mm in.	mm in.	mm in.	mm in.	mm in.	mm in.	mm in.	mm in.
OCSHP204-12M	12 mm													
OCSHP204-8	1/2 in.													
OCSHP204-15M	15 mm													
OCSHP204-10	5/8 in.	46 1-13/16	127 5	30 1-3/16	95 3-3/4	13 1/2	18 23/32	23.7 15/16	74.5 2-15/16	34.8 1-3/8	12.7 1/2	12.7 1/2	M10 3/8	0.75 1.65
OCSHP204-17M	17 mm													
OCSHP204-12	3/4 in.													
OCSHP204	20 mm													
OCSHP205-14	7/8 in.													
OCSHP205-15	15/16 in.	49.2 1-15/16	140 5-1/2	30 1-3/16	105 4-1/8	13 1/2	19 3/4	24.7 31/32	80.7 3-3/16	37.2 1-15/32	14.3 9/16	12.7 1/2	M10 3/8	0.92 2.03
OCSHP205	25 mm													
OCSHP205-16	1 in.													
OCSHP206-18	1-1/8 in.													
OCSHP206	30 mm	55.6 2-3/16	165 6-1/2	36 1-13/32	121 4-3/4	17 21/32	21 13/16	25.7 1-1/64	93.6 3-11/16	41.8 1-41/64	15.9 5/8	12.7 1/2	M14 1/2	1.42 3.13
OCSHP206-19	1-3/16 in.													
OCSHP206-20	1-1/4 in.													
OCSHP207-20	1-1/4 in.													
OCSHP207-21	1-5/16 in.													
OCSHP207-22	1-3/8 in.	60.3 2-3/8	167 6-9/16	38 1-1/2	127 5	17 21/32	21 13/16	26.7 1-1/16	103.3 4-1/16	46 1-13/16	17.5 11/16	12.7 1/2	M14 1/2	1.79 3.95
OCSHP207	35 mm													
OCSHP207-23	1-7/16 in.													

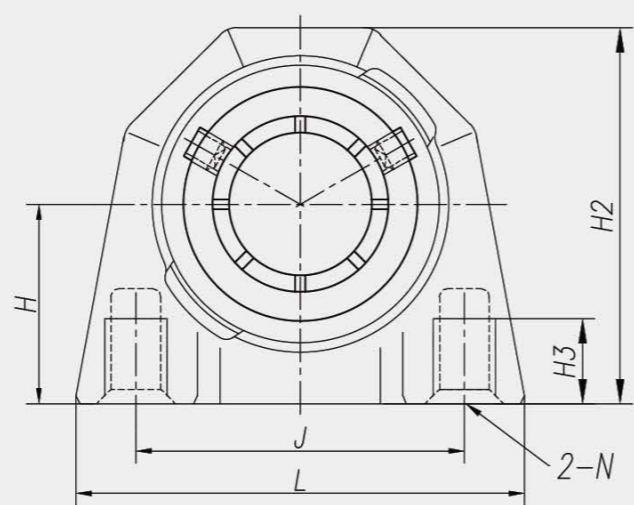
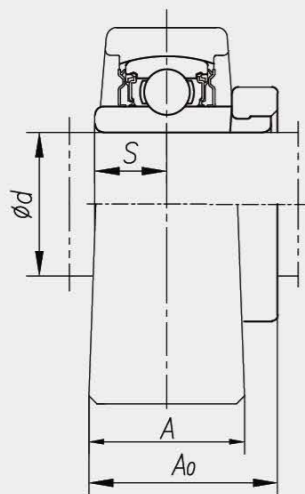


# OCSPA

オクロック ステンレス  
狭幅ピロー形ユニット

# OCSPAM

オクロック ステンレス  
狭幅ピロー形ユニットミリ寸法



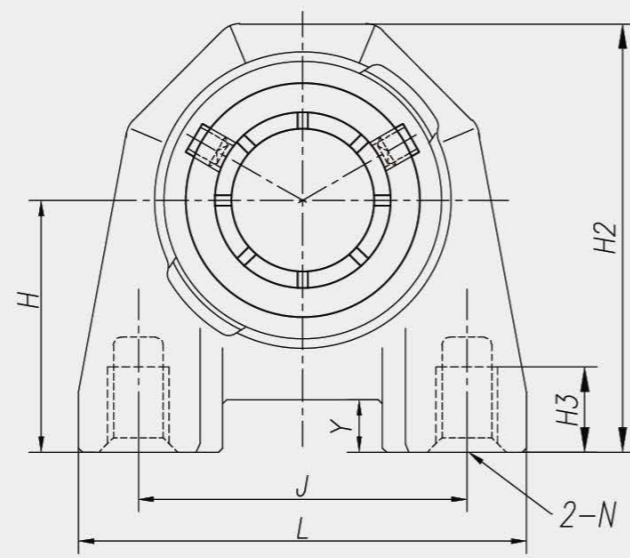
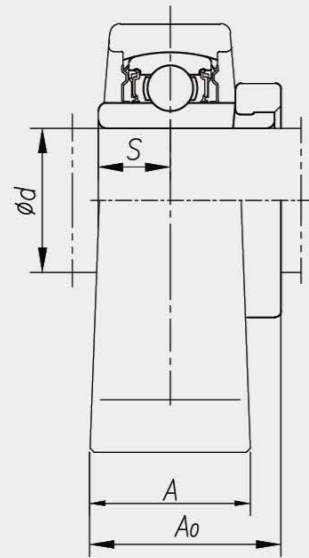
ユニット 呼び番号	軸径 d	H	L	A	J	N	H2	H3	A0	S	重量
		mm in.	mm in.	mm in.	mm in.	mm in.	mm in.	mm in.	mm in.	mm in.	mm in.
OCSPA204-8	1/2 in.	33.3 1-5/16	76 3	30 1-3/16	50.8 2	3/8-16UNC	58.7 2-5/16	13 33/64	34.8 1-3/8	12.7 1/2	0.55 1.21
OCSPA204-10	5/8 in.										
OCSPA204-12	3/4 in.										
OCSPA204	20 mm	36.5 1-7/16	84 3-5/16	30 1-3/16	50.8 2	3/8-16UNC	68 2-11/16	13 33/64	37.2 1-15/32	14.3 9/16	0.74 1.63
OCSPA205-14	7/8 in.										
OCSPA205-15	15/16 in.										
OCSPA205	25 mm	42.9 1-11/16	98 3-27/32	36 1-13/32	76.2 3	7/16-14UNC	80.9 3-3/16	18 45/64	41.8 1-41/64	15.9 5/8	1.13 2.49
OCSPA205-16	1 in.										
OCSPA206-18	1-1/8 in.										
OCSPA206	30 mm	47.6 1-7/8	110 3-11/32	38 1-1/2	82.6 3-1/4	1/2-13UNC	90.6 3-9/16	20 25/32	46 1-13/16	17.5 11/16	1.52 3.35
OCSPA206-19	1-3/16 in.										
OCSPA206-20	1-1/4 in.										
OCSPA207-20	1-1/4 in.	47.6 1-7/8	110 3-11/32	38 1-1/2	82.6 3-1/4	1/2-13UNC	90.6 3-9/16	20 25/32	46 1-13/16	17.5 11/16	1.52 3.35
OCSPA207-21	1-5/16 in.										
OCSPA207-22	1-3/8 in.										
OCSPA207	35 mm	47.6 1-7/8	110 3-11/32	38 1-1/2	82.6 3-1/4	1/2-13UNC	90.6 3-9/16	20 25/32	46 1-13/16	17.5 11/16	1.52 3.35
OCSPA207-23	1-7/16 in.										

ユニット 呼び番号	軸径 d	H	L	A	J	N	H2	H3	A0	S	重量
		mm	mm	mm	mm	mm	mm	mm	mm	mm	mm
OCSPAM204-12M	12 mm	30.2	74	30	52	M10×1.5	58.7	13	34.8	12.7	0.55 1.21
OCSPAM204-15M	15 mm										
OCSPAM204-17M	17 mm										
OCSPAM204	20 mm	36.5	84	30	56	M10×1.5	68	13	37.2	14.3	0.74 1.63
OCSPAM205	25 mm										
OCSPAM206	30 mm										
OCSPAM206	30 mm	42.9	98	36	66	M14×2	80.9	18	41.8	15.9	1.13 2.49
OCSPAM207	35 mm										
OCSPAM207	35 mm	47.6	110	38	80	M14×2	90.6	20	46	17.5	1.52 3.35



# OCSHPA

オクロック ステンレス  
スタンドオフ狭幅ピロー形ユニット

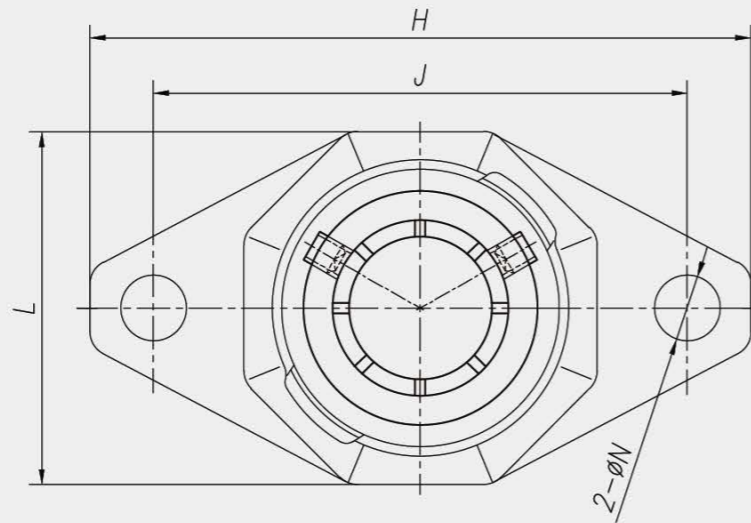
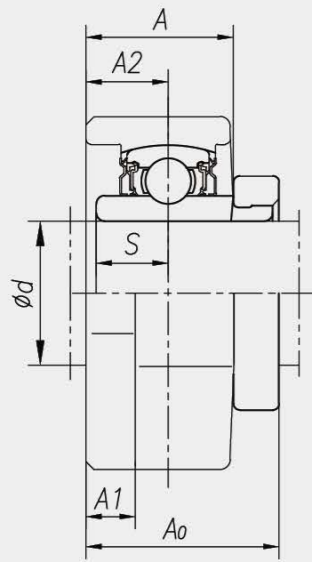


ユニット 呼び番号	軸径 d	H	L	A	J	N	H2	H3	A0	S	Y	重量
		mm in.	mm in.	mm in.	mm in.	mm in.	mm in.	mm in.	mm in.	mm in.	mm in.	kg lbs
OCSHPA205-14	7/8 in.	49.2 1-15/16	84 3-5/16	30 1-3/16	50.8 2	3/8-16UNC	80.7 3-3/16	13 33/64	37.2 1-15/32	14.3 9/16	12.7 1/2	0.90 1.98
OCSHPA205-15	15/16 in.											
OCSHPA205	25 mm											
OCSHPA205-16	1 in.	55.6 2-3/16	96 3-25/32	36 1-13/32	76.2 3	7/16-14UNC	93.6 3-11/16	18 45/64	41.8 1-41/64	15.9 5/8	12.7 1/2	1.36 3.00
OCSHPA206-18	1-1/8 in.											
OCSHPA206	30 mm											
OCSHPA206-19	1-3/16 in.											
OCSHPA206-20	1-1/4 in.	60.3 2-3/8	110 3-11/32	38 1-1/2	82.6 3-1/4	1/2-13UNC	103.3 4-1/16	20 25/32	46 1-13/16	17.5 11/16	12.7 1/2	1.78 3.92
OCSHPA207-20	1-1/4 in.											
OCSHPA207-21	1-5/16 in.											
OCSHPA207-22	1-3/8 in.											
OCSHPA207	35 mm											
OCSHPA207-23	1-7/16 in.											



# OCSFL

オクロック ステンレス  
ひしフランジ形ユニット

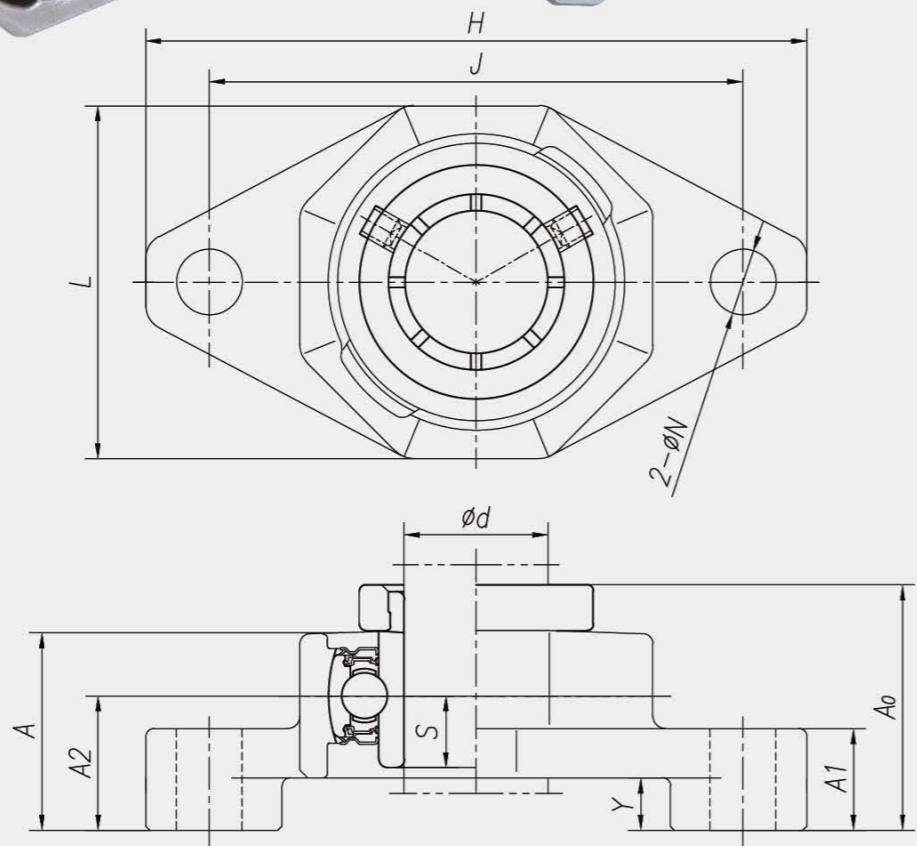


ユニット 呼び番号	軸径 d	H	L	A	J	N	A1	A2	A0	S	ボルト サイズ	重量
		mm in.	mm in.	mm in.	mm in.	mm in.	mm in.	mm in.	mm in.	mm in.	mm in.	kg lbs
OCSFL204-12M	12 mm											
OCSFL204-8	1/2 in.											
OCSFL204-15M	15 mm											
OCSFL204-10	5/8 in.	113 4-7/16	58 2-9/32	28 1-3/32	90 3-35/64	12 15/32	10 13/32	15 19/32	35.6 1-13/32	12.7 1/2	M10 3/8	0.54 1.19
OCSFL204-17M	17 mm											
OCSFL204-12	3/4 in.											
OCSFL204	20 mm											
OCSFL205-14	7/8 in.											
OCSFL205-15	15/16 in.	130 5-1/8	63 2-15/32	30 1-3/16	99 3-57/64	16 5/8	10 13/32	16 5/8	38.2 1-1/2	14.3 9/16	M14 1/2	0.66 1.46
OCSFL205	25 mm											
OCSFL205-16	1 in.											
OCSFL206-18	1-1/8 in.											
OCSFL206	30 mm	148 5-13/16	76 3	32.5 1-9/32	117 4-19/32	16 5/8	10 13/32	18 45/64	41.8 1-41/64	15.9 5/8	M14 1/2	1.01 2.23
OCSFL206-19	1-3/16 in.											
OCSFL206-20	1-1/4 in.											
OCSFL207-20	1- 1/4 in.											
OCSFL207-21	1-5/16 in.											
OCSFL207-22	1-3/8 in.	161 6-11/32	86 3-3/8	34 1-11/32	130 5-1/8	16 5/8	11 7/16	19 3/4	46 1-13/16	17.5 11/16	M14 1/2	1.31 2.89
OCSFL207	35 mm											
OCSFL207-23	1-7/16 in.											
OCSFL208-24	1-1/2 in.	175 6-7/8	94 3-11/16	37.5 1-15/32	144 5-43/64	16 5/8	12 15/32	21 53/64	52.7 2-5/64	19 3/4	M14 1/2	1.71 3.76
OCSFL208	40 mm											



# OCSHFL

オクロック ステンレス  
スタンドオフひしフランジ形ユニット



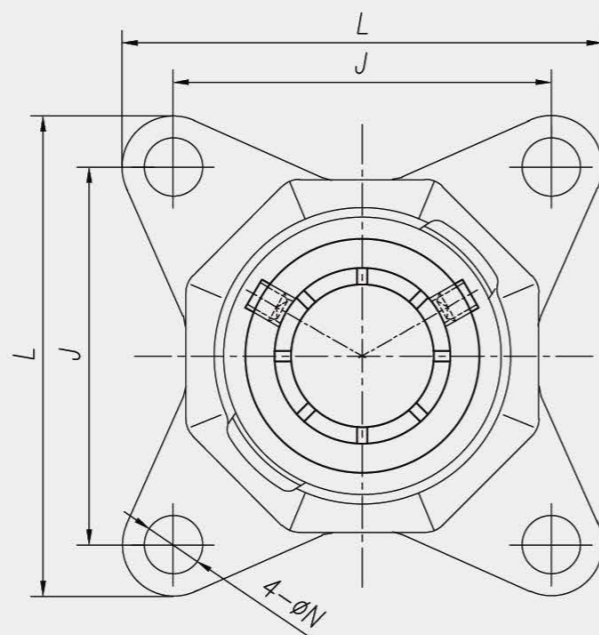
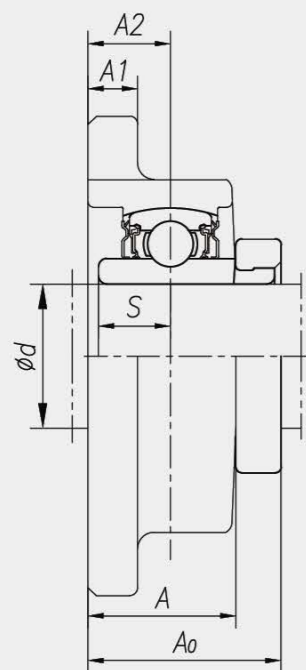
ユニット 呼び番号	軸径 d	H	L	A	J	N	A1	A2	A0	S	Y	ボルト サイズ	重量
		mm in.	mm in.	mm in.	mm in.	mm in.	mm in.	mm in.	mm in.	mm in.	mm in.	mm in.	kg lbs
OCSHFL204-12M	12 mm	113 4-7/16	58 2-9/32	40.7 1-19/32	90 3-35/64	12 15/32	22.7 57/64	27.7 1-3/32	48.3 1-29/32	12.7 1/2	12.7 1/2	M10 3/8	0.62 1.37
OCSHFL204-8	1/2 in.												
OCSHFL204-15M	15 mm												
OCSHFL204-10	5/8 in.												
OCSHFL204-17M	17 mm												
OCSHFL204-12	3/4 in.												
OCSHFL204	20 mm	130 5-1/8	63 2-15/32	42.7 1-11/16	99 3-57/64	16 5/8	22.7 57/64	28.7 1-1/8	50.9 2	14.3 9/16	12.7 1/2	M14 1/2	0.78 1.72
OCSHFL205-14	7/8 in.												
OCSHFL205-15	15/16 in.												
OCSHFL205	25 mm												
OCSHFL205-16	1 in.												
OCSHFL206-18	1-1/8 in.												
OCSHFL206	30 mm	148 5-13/16	76 3	45.2 1-25/32	117 4-19/32	16 5/8	22.7 57/64	30.7 1-13/64	54.5 2-9/64	15.9 5/8	12.7 1/2	M14 1/2	1.13 2.49
OCSHFL206-19	1-3/16 in.												
OCSHFL206-20	1-1/4 in.												
OCSHFL207-20	1-1/4 in.												
OCSHFL207-21	1-5/16 in.												
OCSHFL207-22	1-3/8 in.												
OCSHFL207	35 mm	161 6-11/32	86 3-3/8	46.7 1-27/32	130 5-1/8	16 5/8	23.7 15/16	31.7 1-1/4	58.7 2-5/16	17.5 11/16	12.7 1/2	M14 1/2	1.44 3.17
OCSHFL207-23	1-7/16 in.												





# OCSF

オクロック ステンレス  
角フランジ形ユニット



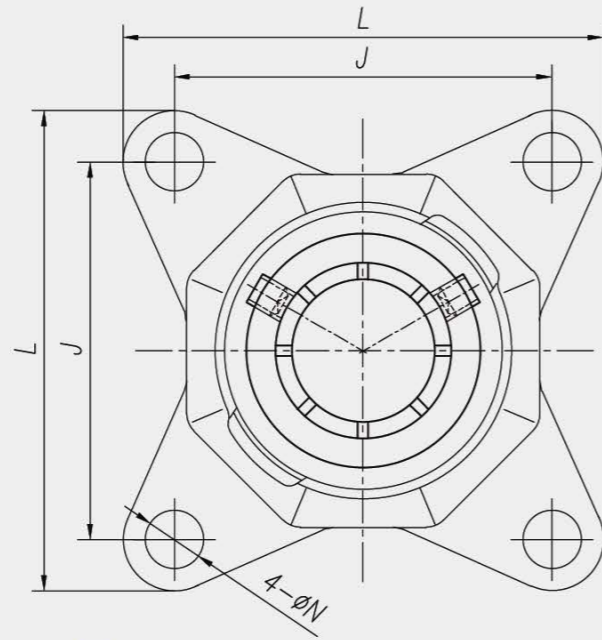
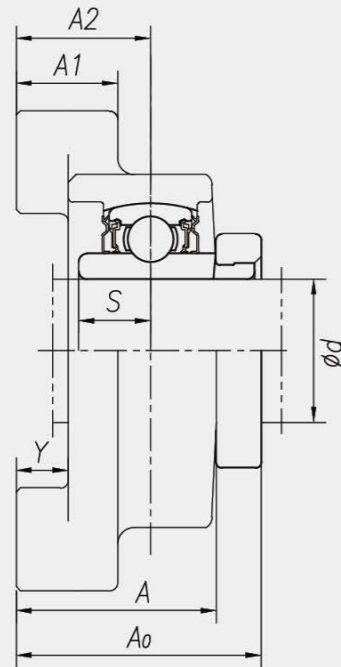
ユニット 呼び番号	軸径 d	L	A	J	N	A1	A2	A0	S	ボルト サイズ	重量
		mm in.	mm in.	mm in.	mm in.	mm in.	mm in.	mm in.	mm in.	mm in.	kg lbs
OCSF204-12M	12 mm										
OCSF204-8	1/2 in.										
OCSF204-15M	15 mm										
OCSF204-10	5/8 in.	86 3-3/8	28 1-3/32	64 2-33/64	12 15/32	10 13/32	15 19/32	35.6 1-13/32	12.7 1/2	M10 3/8	0.57 1.26
OCSF204-17M	17 mm										
OCSF204-12	3/4 in.										
OCSF204	20 mm										
OCSF205-14	7/8 in.										
OCSF205-15	15/16 in.	95 3-3/4	30 1-3/16	70 2-3/4	12 15/32	10 13/32	16 5/8	38.2 1-1/2	14.3 9/16	M10 3/8	0.72 1.59
OCSF205	25 mm										
OCSF205-16	1 in.										
OCSF206-18	1-1/8 in.										
OCSF206	30 mm	108 4-1/4	32.5 1-9/32	83 3-17/64	12 15/32	10 13/32	18 45/64	41.8 1-41/64	15.9 5/8	M10 3/8	1.05 2.31
OCSF206-19	1-3/16 in.										
OCSF206-20	1-1/4 in.										
OCSF207-20	1-1/4 in.										
OCSF207-21	1-5/16 in.										
OCSF207-22	1-3/8 in.	117 4-19/32	34 1-11/32	92 3-5/8	14 35/64	11 7/16	19 3/4	46 1-13/16	17.5 11/16	M12 7/16	1.36 3.00
OCSF207	35 mm										
OCSF207-23	1-7/16 in.										
OCSF208-24	1-1/2 in.	130 5-1/8	37.5 1-15/32	102 4-1/64	16 5/8	12 15/32	21 53/64	52.8 2-5/64	19 3/4	M14 1/2	1.82 4.01
OCSF208	40 mm										





# OCSHF

オクロック ステンレス  
スタンドオフ角フランジ形ユニット



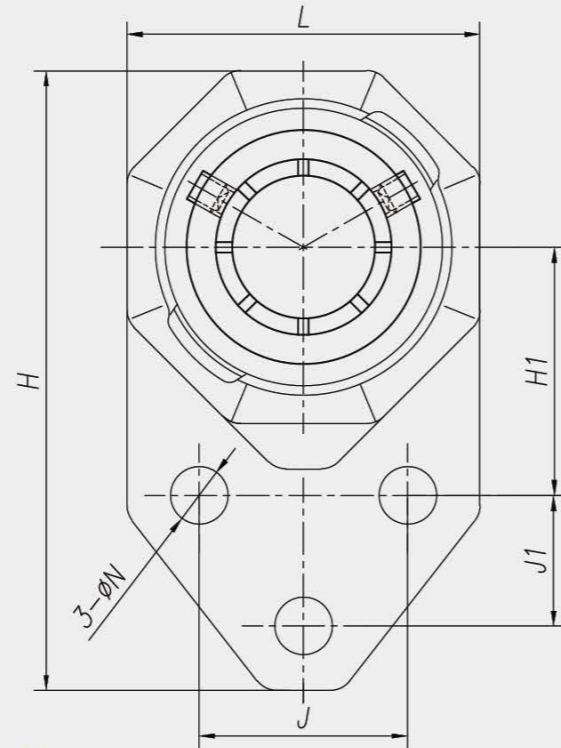
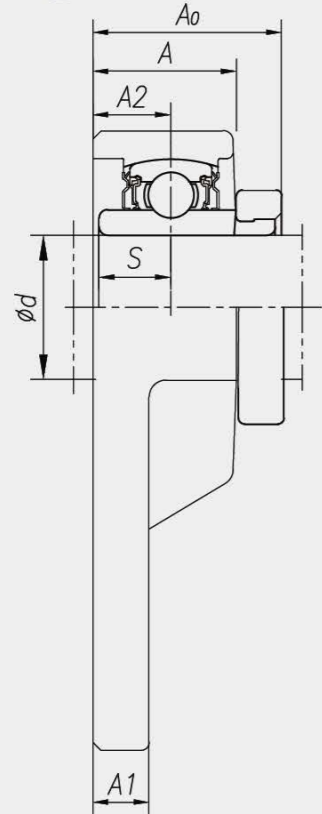
ユニット 呼び番号	軸径 d	L	A	J	N	A1	A2	A0	S	Y	ボルト サイズ	重量
		mm in.	mm in.	mm in.	mm in.	mm in.	mm in.	mm in.	mm in.	mm in.	mm in.	kg lbs
OCSHF204-12M	12 mm	86 3-3/8	40.7 1-19/32	64 2-33/64	12 15/32	22.7 57/64	27.7 1-3/32	48.3 1-29/32	12.7 1/2	12.7 1/2	M10 3/8	0.66 1.46
OCSHF204-8	1/2 in.											
OCSHF204-15M	15 mm											
OCSHF204-10	5/8 in.											
OCSHF204-17M	17 mm											
OCSHF204-12	3/4 in.											
OCSHF204	20 mm											
OCSHF205-14	7/8 in.	95 3-3/4	42.7 1-11/16	70 2-3/4	12 15/32	22.7 57/64	28.7 1-1/8	50.9 2	14.3 9/16	12.7 1/2	M10 3/8	0.85 1.87
OCSHF205-15	15/16 in.											
OCSHF205	25 mm											
OCSHF205-16	1 in.	108 4-1/4	45.2 1-25/32	83 3-17/64	12 15/32	22.7 57/64	30.7 1-13/64	54.5 2-9/64	15.9 5/8	12.7 1/2	M10 3/8	1.20 2.65
OCSHF206-18	1-1/8 in.											
OCSHF206	30 mm											
OCSHF206-19	1-3/16 in.											
OCSHF206-20	1-1/4 in.	117 4-19/32	46.7 1-27/32	92 3-5/8	14 35/64	23.7 15/16	31.7 1-1/4	58.7 2-5/16	17.5 11/16	12.7 1/2	M12 7/16	1.50 3.31
OCSHF207-20	1-1/4 in.											
OCSHF207-21	1-5/16 in.											
OCSHF207-22	1-3/8 in.											
OCSHF207	35 mm											
OCSHF207-23	1-7/16 in.	130 5-1/8	50.2 1-63/64	102 4-1/64	16 5/8	24.7 31/32	33.7 1-21/64	65.5 2-37/64	19 3/4	12.7 1/2	M14 1/2	1.93 4.26
OCSHF208-24	1-1/2 in.											
OCSHF208	40 mm											





# OCSFB

オクロック ステンレス  
変形フランジ形ユニット

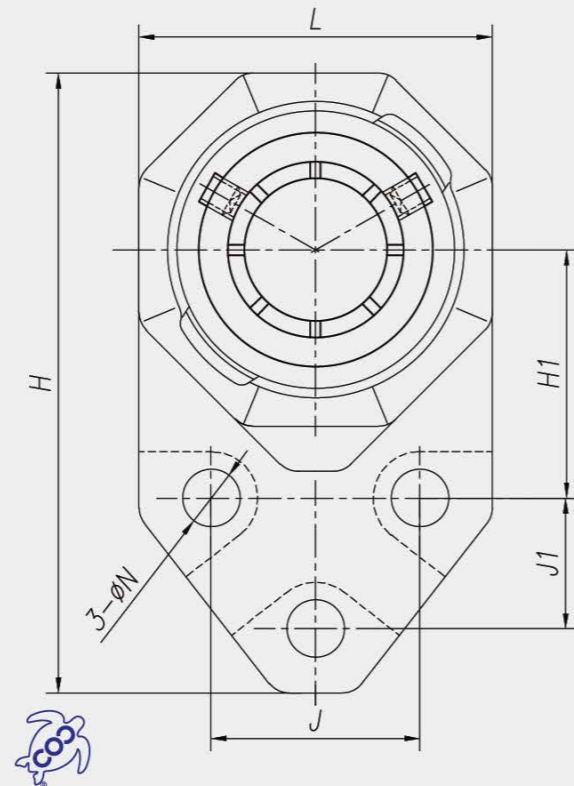
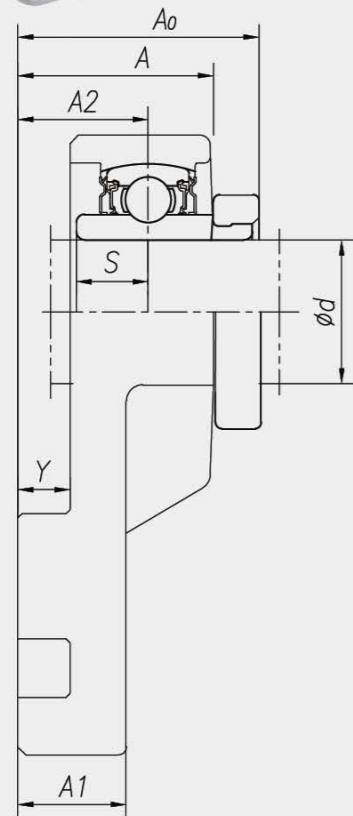


ユニット 呼び番号	軸径 d	H	L	A	J	J1	H1	N	A1	A2	A0	S	ボルト サイズ	重量
		mm in.	mm in.	mm in.	mm in.	mm in.	mm in.	mm in.	mm in.	mm in.	mm in.	mm in.	mm in.	mm in.
OCSFB204-12M	12 mm													
OCSFB204-8	1/2 in.													
OCSFB204-15M	15 mm													
OCSFB204-10	5/8 in.	105 4-1/8	58 2-9/32	26.5 1-3/64	38.1 1-1/2	22.2 7/8	42.9 1-11/16	12 15/32	8 5/16	13.5 17/32	34.1 1-11/32	12.7 1/2	M10 3/8	0.52 1.15
OCSFB204-17M	17 mm													
OCSFB204-12	3/4 in.													
OCSFB204	20 mm													
OCSFB205-14	7/8 in.													
OCSFB205-15	15/16 in.	117 4-39/64	63 2-15/32	29 1-9/64	41.3 1-5/8	28.6 1-1/8	46 1-13/16	12 15/32	10 13/32	15 19/32	37.2 1-15/32	14.3 9/16	M10 3/8	0.71 1.57
OCSFB205	25 mm													
OCSFB205-16	1 in.													
OCSFB206-18	1-1/8 in.													
OCSFB206	30 mm	133 5-15/64	76 3	31.5 1-15/64	47.6 1-7/8	31.8 1-1/4	52.4 2-1/16	12 15/32	10 13/32	17 21/32	40.8 1-19/32	15.9 5/8	M10 3/8	1.03 2.27
OCSFB206-19	1-3/16 in.													
OCSFB206-20	1-1/4 in.													
OCSFB207-20	1-1/4 in.													
OCSFB207-21	1-5/16 in.													
OCSFB207-22	1-3/8 in.	151 5-15/16	86 3-3/8	34 1-11/32	50.8 2	31.8 1-1/4	60.3 2-3/8	15 19/32	12.7 1/2	19 3/4	46 1-13/16	17.5 11/16	M14 1/2	1.51 3.33
OCSFB207	35 mm													
OCSFB207-23	1-7/16 in.													



# OCSHFB

オクロック ステンレス  
スタンドオフ変形フランジ形ユニット

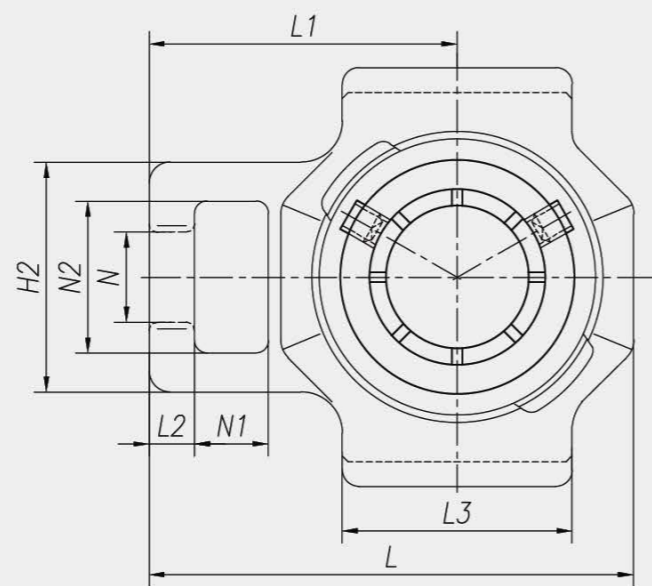
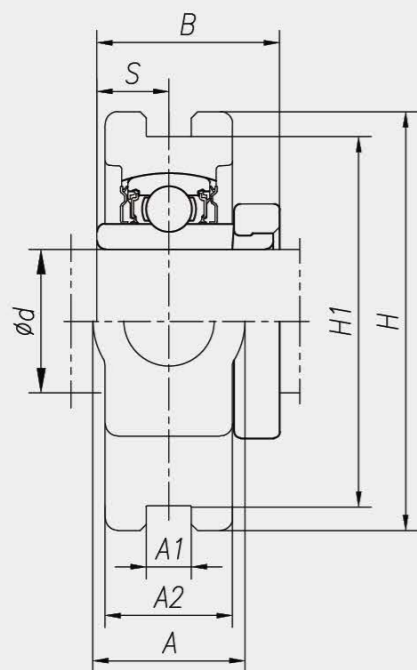


ユニット 呼び番号	軸径 d	H	L	A	J	J1	H1	N	A1	A2	A0	S	Y	ボルト サイズ	重量
		mm in.	mm in.	mm in.	mm in.	mm in.	mm in.	mm in.	mm in.	mm in.	mm in.	mm in.	mm in.	mm in.	mm in.
OCSHFB204-12M	12 mm														
OCSHFB204-8	1/2 in.														
OCSHFB204-15M	15 mm														
OCSHFB204-10	5/8 in.	105 4-1/8	58 2-9/32	39.2 1-35/64	38.1 1-1/2	22.2 7/8	42.9 1-11/16	12 15/32	20.7 13/16	26.2 1-1/32	46.8 1-27/32	12.7 1/2	12.7 1/2	M10 3/8	0.62 1.37
OCSHFB204-17M	17 mm														
OCSHFB204-12	3/4 in.														
OCSHFB204	20 mm														
OCSHFB205-14	7/8 in.														
OCSHFB205-15	15/16 in.														
OCSHFB205	25 mm	117 4-39/64	63 2-15/32	41.7 1-41/64	41.3 1-5/8	28.6 1-1/8	46 1-13/16	12 15/32	22.7 57/64	27.7 1-3/32	49.9 1-31/32	14.3 9/16	12.7 1/2	M10 3/8	0.77 1.70
OCSHFB205-16	1 in.														
OCSHFB206-18	1-1/8 in.														
OCSHFB206	30 mm	133 5-15/64	76 3	44.2 1-3/4	47.6 1-7/8	31.8 1-1/4	52.4 2-1/16	12 15/32	22.7 57/64	29.7 1-11/64	53.5 2-7/64	15.9 5/8	12.7 1/2	M10 3/8	1.18 2.60
OCSHFB206-19	1-3/16 in.														
OCSHFB206-20	1-1/4 in.														
OCSHFB207-20	1-1/4 in.														
OCSHFB207-21	1-5/16 in.														
OCSHFB207-22	1-3/8 in.	151 5-15/16	86 3-3/8	46.7 1-27/32	50.8 2	31.8 1-1/4	60.3 2-3/8	15 19/32	25.4 1	31.7 1-1/4	58.7 2-5/16	17.5 11/16	12.7 1/2	M14 1/2	1.67 3.68
OCSHFB207	35 mm														
OCSHFB207-23	1-7/16 in.														



# OCST

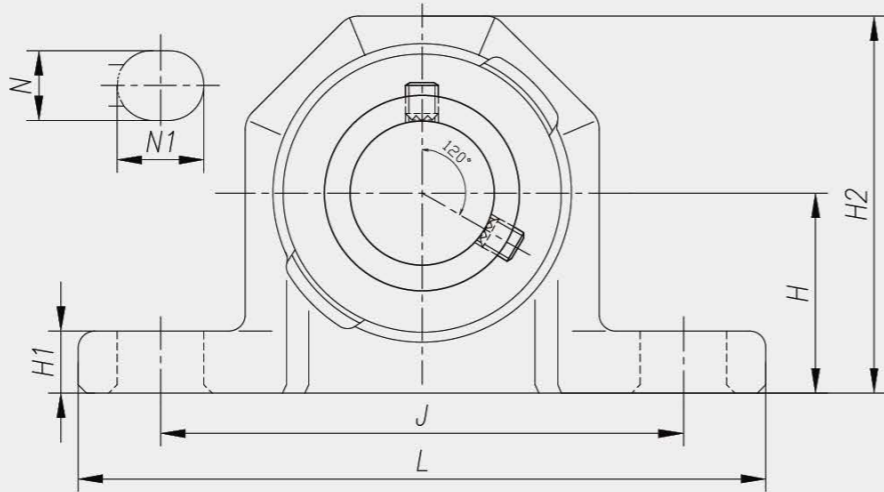
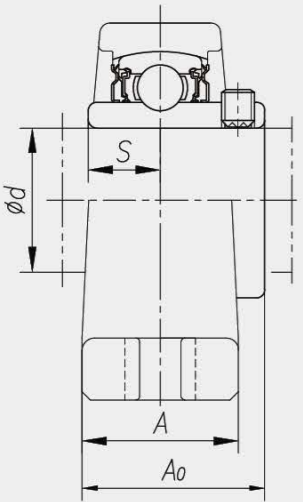
オクロック ステンレス  
テークアップ形ユニット



ユニット 呼び番号	軸径 d	A	A1	A2	H	H1	H2	L	L1	L2	L3	N	N1	N2	B	S	重量	
		mm in.	mm in.	mm in.	mm in.	mm in.	mm in.	mm in.	mm in.	mm in.	mm in.	mm in.	mm in.	mm in.	mm in.	mm in.	mm in.	kg lbs
OCST205-14	7/8 in.																	
OCST205-15	15/16 in.	32	12	25	89	76	46	91.5	60	9	44	19	18	32	36.4	14.3	0.85	
OCST205	25 mm	1-1/4	15/32	31/32	3-1/2	2-63/64	1-13/16	3-19/32	2-3/8	11/32	1-23/32	3/4	23/32	1-1/4	1-7/16	9/16	1.87	
OCST205-16	1 in.																	
OCST206-18	1-1/8 in.																	
OCST206	30 mm	37	12	27	102	89	52	105	67	9	50	22	18	37	40.4	15.9	1.18	
OCST206-19	1-3/16 in.	1-15/32	15/32	1-1/16	4-1/32	3-1/2	2-1/16	4-1/8	2-5/8	11/32	1-31/32	7/8	23/32	1-15/32	1-19/32	5/8	2.60	
OCST206-20	1-1/4 in.																	
OCST207-20	1-1/4 in.																	
OCST207-21	1-5/16 in.																	
OCST207-22	1-3/8 in.	37	12	31	102	89	56	118	75	11	56	22	18	37	44.5	17.5	1.53	
OCST207	35 mm	1-15/32	15/32	1-7/32	4-1/32	3-1/2	2-7/32	4-21/32	2-15/16	7/16	2-7/32	7/8	23/32	1-15/32	1-3/4	11/16	3.37	
OCST207-23	1-7/16 in.																	

# UCSP

止めねじロック ステンレス  
ピロー形ユニット



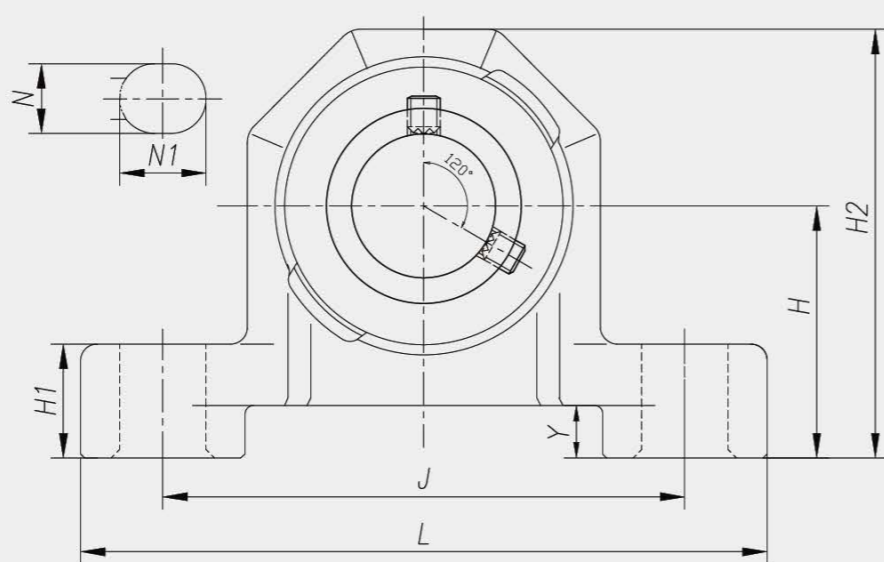
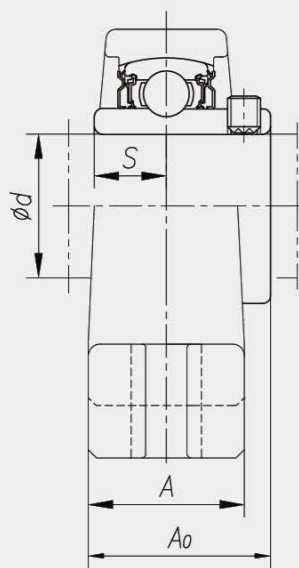
ユニット 呼び番号	軸径 d	H	L	A	J	N	N1	H1	H2	A0	S	ボルト サイズ	重量
		mm in.	mm in.	mm in.	mm in.	mm in.	mm in.	mm in.	mm in.	mm in.	mm in.	mm in.	kg lbs
UCSP204-12M	12 mm												
UCSP204-8	1/2 in.												
UCSP204-15M	15 mm												
UCSP204-10	5/8 in.	33.3 1-5/16	127 5	30 1-3/16	95 3-3/4	13 1/2	18 23/32	11 7/16	61.8 2-7/16	33.3 1-5/16	12.7 1/2	M10 3/8	0.64 1.41
UCSP204-17M	17 mm												
UCSP204-12	3/4 in.												
UCSP204	20 mm												
UCSP205-14	7/8 in.												
UCSP205-15	15/16 in.												
UCSP205	25 mm	36.5 1-7/16	140 5-1/2	30 1-3/16	105 4-1/8	13 1/2	19 3/4	12 15/32	68 2-11/16	34.8 1-3/8	14.3 9/16	M10 3/8	0.73 1.61
UCSP205-16	1 in.												
UCSP206-18	1-1/8 in.												
UCSP206	30 mm	42.9 1-11/16	165 6-1/2	36 1-13/32	121 4-3/4	17 21/32	21 13/16	13 1/2	80.9 3-3/16	40.2 1-37/64	15.9 5/8	M14 1/2	1.27 2.80
UCSP206-19	1-3/16 in.												
UCSP206-20	1-1/4 in.												
UCSP207-20	1-1/4 in.												
UCSP207-21	1-5/16 in.												
UCSP207-22	1-3/8 in.	47.6 1-7/8	167 6-9/16	38 1-1/2	127 5	17 21/32	21 13/16	14 9/16	90.6 3-9/16	44.4 1-3/4	17.5 11/16	M14 1/2	1.45 3.19
UCSP207	35 mm												
UCSP207-23	1-7/16 in.												
UCSP208-24	1-1/2 in.	49.2 1-15/16	184 7-1/4	40 1-9/16	137 5-13/32	17 21/32	21 13/16	14 9/16	96.2 3-25/32	50.2 2-63/64	19 3/4	M14 1/2	1.78 3.92
UCSP208	40 mm												





# UCSHP

止めねじロック ステンレス  
スタンドオフピロー形ユニット



ユニット 呼び番号	軸径 d	H	L	A	J	N	N1	H1	H2	A0	S	Y	ボルト サイズ	重量
		mm in.	mm in.	mm in.	mm in.	mm in.	mm in.	mm in.	mm in.	mm in.	mm in.	mm in.	mm in.	mm in.
UCSHP204-12M	12 mm													
UCSHP204-8	1/2 in.													
UCSHP204-15M	15 mm													
UCSHP204-10	5/8 in.	46 1-13/16	127 5	30 1-3/16	95 3-3/4	13 1/2	18 23/32	23.7 15/16	74.5 2-15/16	33.3 1-5/16	12.7 1/2	12.7 1/2	M10 3/8	0.67 1.47
UCSHP204-17M	17 mm													
UCSHP204-12	3/4 in.													
UCSHP204	20 mm													
UCSHP205-14	7/8 in.													
UCSHP205-15	15/16 in.	49.2 1-15/16	140 5-1/2	30 1-3/16	105 4-1/8	13 1/2	19 3/4	24.7 31/32	80.7 3-3/16	34.8 1-3/8	14.3 9/16	12.7 1/2	M10 3/8	0.77 1.69
UCSHP205	25 mm													
UCSHP205-16	1 in.													
UCSHP206-18	1-1/8 in.													
UCSHP206	30 mm	55.6 2-3/16	165 6-1/2	36 1-13/32	121 4-3/4	17 21/32	21 13/16	25.7 1-1/64	93.6 3-11/16	40.2 1-37/64	15.9 5/8	12.7 1/2	M14 1/2	1.33 2.93
UCSHP206-19	1-3/16 in.													
UCSHP206-20	1-1/4 in.													
UCSHP207-20	1-1/4 in.													
UCSHP207-21	1-5/16 in.													
UCSHP207-22	1-3/8 in.	60.3 2-3/8	167 6-9/16	38 1-1/2	127 5	17 21/32	21 13/16	26.7 1-1/16	103.3 4-1/16	44.4 1-3/4	17.5 11/16	12.7 1/2	M14 1/2	1.52 3.34
UCSHP207	35 mm													
UCSHP207-23	1-7/16 in.													



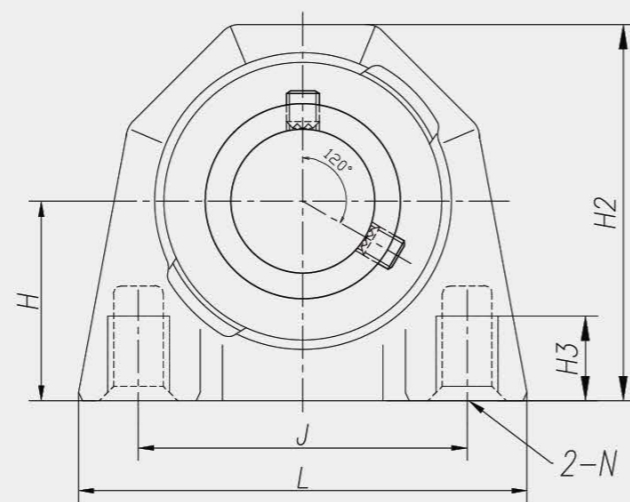
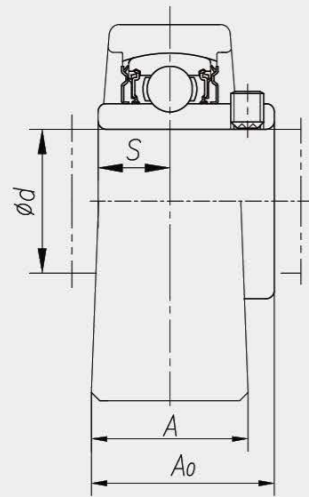


# UCSPA

止めねじロック ステンレス  
狭幅ピロー形ユニット

# UCSPAM

止めねじロック ステンレス  
狭幅ピロー形ユニットミリ寸法



ユニット 呼び番号	軸径 d	H	L	A	J	N	H2	H3	A0	S	重量
		mm in.	mm in.	mm in.	mm in.	mm in.	mm in.	mm in.	mm in.	mm in.	kg lbs
UCSPA204-8	1/2 in.	33.3 1-5/16	76 3	30 1-3/16	50.8 2	3/8-16UNC	58.7 2-5/16	13 33/64	33.3 1-5/16	12.7 1/2	0.45 0.99
UCSPA204-10	5/8 in.										
UCSPA204-12	3/4 in.										
UCSPA204	20 mm	36.5 1-7/16	84 3-5/16	30 1-3/16	50.8 2	3/8-16UNC	68 2-11/16	13 33/64	34.8 1-3/8	14.3 9/16	0.60 1.32
UCSPA205-14	7/8 in.										
UCSPA205-15	15/16 in.										
UCSPA205	25 mm	42.9 1-11/16	98 3-27/32	36 1-13/32	76.2 3	7/16-14UNC	80.9 3-3/16	18 45/64	40.2 1-37/64	15.9 5/8	0.87 1.91
UCSPA205-16	1 in.										
UCSPA206-18	1-1/8 in.										
UCSPA206	30 mm	47.6 1-7/8	110 3-11/32	38 1-1/2	82.6 3-1/4	1/2-13UNC	90.6 3-9/16	20 25/32	44.4 1-3/4	17.5 11/16	1.32 2.90
UCSPA206-19	1-3/16 in.										
UCSPA206-20	1-1/4 in.										
UCSPA207-20	1-1/4 in.	47.6 1-7/8	110 3-11/32	38 1-1/2	82.6 3-1/4	1/2-13UNC	90.6 3-9/16	20 25/32	44.4 1-3/4	17.5 11/16	1.32 2.90
UCSPA207-21	1-5/16 in.										
UCSPA207-22	1-3/8 in.										
UCSPA207	35 mm	47.6 1-7/8	110 3-11/32	38 1-1/2	82.6 3-1/4	1/2-13UNC	90.6 3-9/16	20 25/32	44.4 1-3/4	17.5 11/16	1.32 2.90
UCSPA207-23	1-7/16 in.										

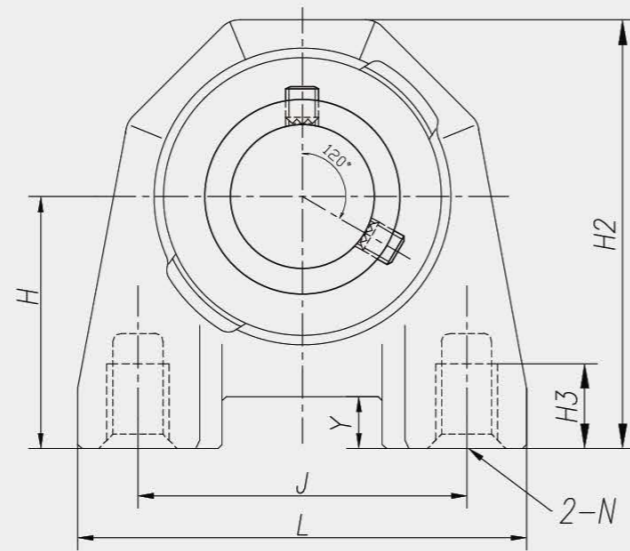
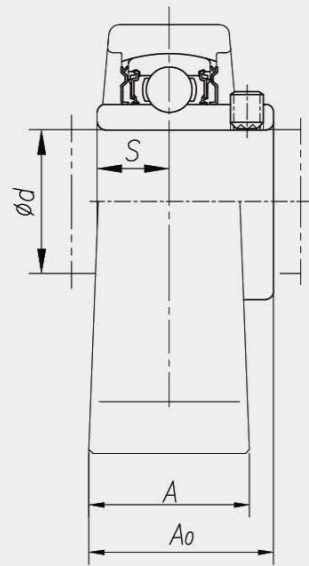
ユニット 呼び番号	軸径 d	H	L	A	J	N	H2	H3	A0	S	重量
		mm	mm	mm	mm	mm	mm	mm	mm	mm	kg lbs
UCSPAM204-12M	12 mm	30.2	74	30	52	M10×1.5	58.7	13	33.3	12.7	0.45 0.99
UCSPAM204-15M	15 mm										
UCSPAM204-17M	17 mm										
UCSPAM204	20 mm	36.5	84	30	56	M10×1.5	68	13	34.8	14.3	0.60 1.32
UCSPAM205	25 mm										
UCSPAM206	30 mm										
UCSPAM207	35 mm	42.9	98	36	66	M14×2	80.9	18	40.2	15.9	0.87 1.91
UCSPAM207	35 mm										





# UCSHPA

止めねじロック ステンレス  
スタンドオフ狭幅ピロー形ユニット



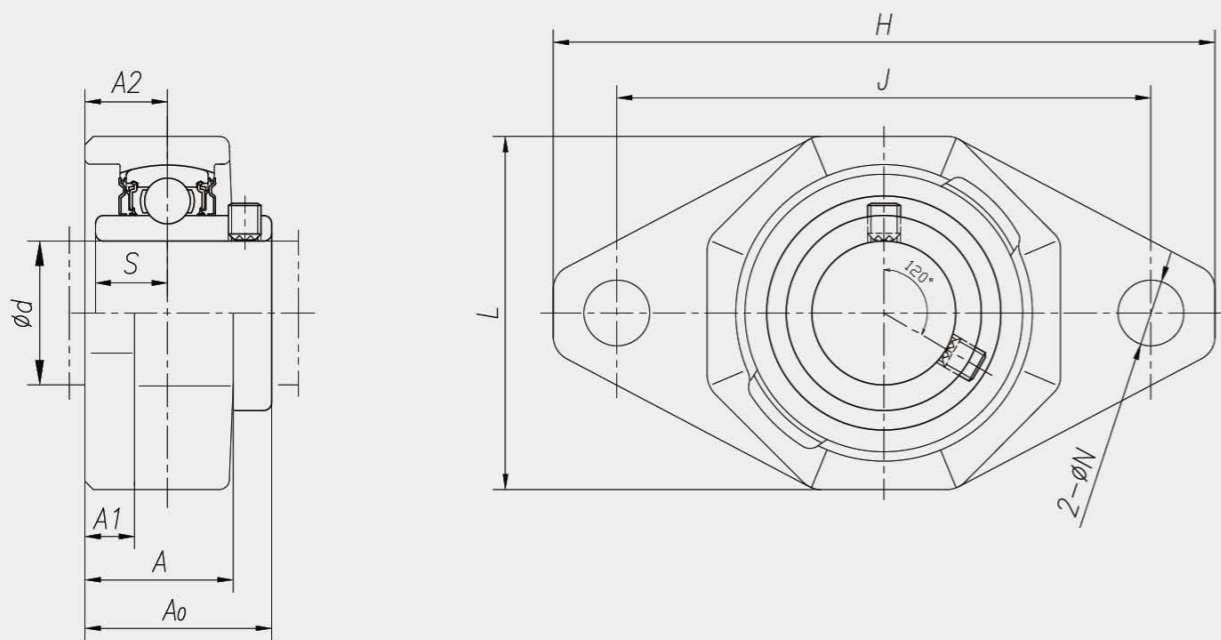
ユニット 呼び番号	軸径 d	H	L	A	J	N	H2	H3	A0	S	Y	重量
		mm in.	mm in.	mm in.	mm in.	mm in.	mm in.	mm in.	mm in.	mm in.	mm in.	mm in.
UCSHPA205-14	7/8 in.	49.2 1-15/16	84 3-5/16	30 1-3/16	50.8 2	3/8-16UNC	80.7 3-3/16	13 33/64	34.8 1-3/8	14.3 9/16	12.7 1/2	0.78 1.72
UCSHPA205-15	15/16 in.											
UCSHPA205	25 mm											
UCSHPA205-16	1 in.											
UCSHPA206-18	1-1/8 in.	55.6 2-3/16	96 3-25/32	36 1-13/32	76.2 3	7/16-14UNC	93.6 3-11/16	18 45/64	40.2 1-37/64	15.9 5/8	12.7 1/2	1.08 2.38
UCSHPA206	30 mm											
UCSHPA206-19	1-3/16 in.											
UCSHPA206-20	1-1/4 in.											
UCSHPA207-20	1-1/4 in.	60.3 2-3/8	110 3-11/32	38 1-1/2	82.6 3-1/4	1/2-13UNC	103.3 4-1/16	20 25/32	44.4 1-3/4	17.5 11/16	12.7 1/2	1.63 3.59
UCSHPA207-21	1-5/16 in.											
UCSHPA207-22	1-3/8 in.											
UCSHPA207	35 mm											
UCSHPA207-23	1-7/16 in.											





# UCSFL

止めねじロック ステンレス  
ひし形フランジ形ユニット

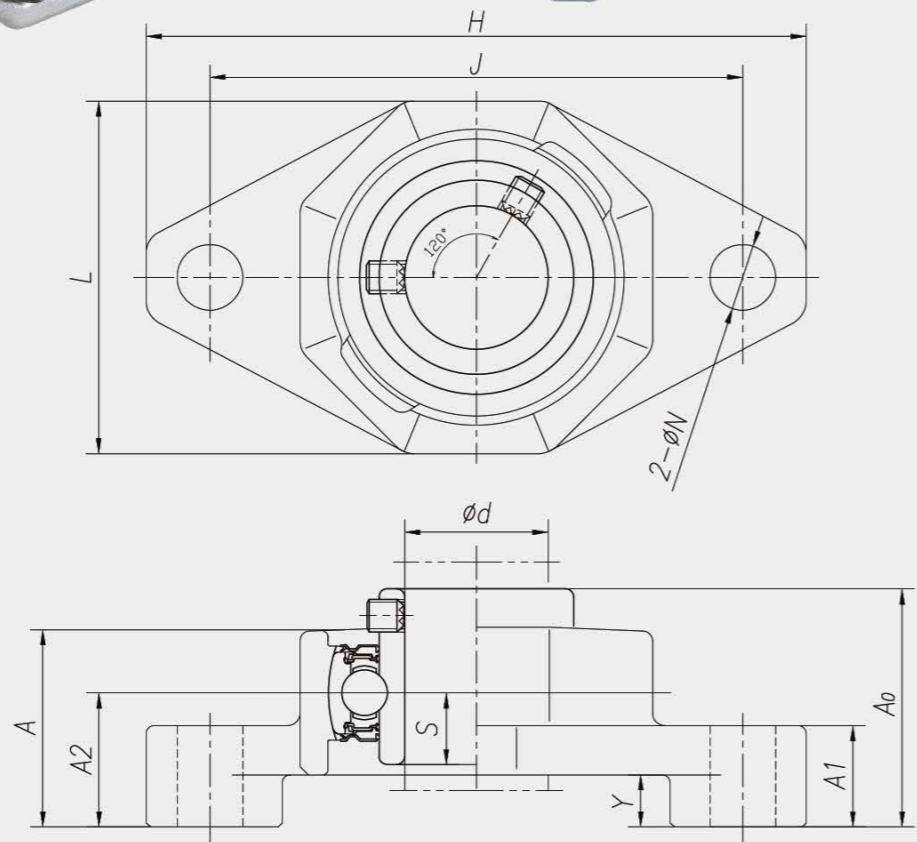


ユニット 呼び番号	軸径 d	H	L	A	J	N	A1	A2	A0	S	ボルト サイズ	重量
		mm in.	mm in.	mm in.	mm in.	mm in.	mm in.	mm in.	mm in.	mm in.	mm in.	kg lbs
UCSFL204-12M	12 mm											
UCSFL204-8	1/2 in.											
UCSFL204-15M	15 mm											
UCSFL204-10	5/8 in.	113 4-7/16	58 2-9/32	28 1-3/32	90 3-35/64	12 15/32	10 13/32	15 19/32	33.3 1-5/16	12.7 1/2	M10 3/8	0.57 1.25
UCSFL204-17M	17 mm											
UCSFL204-12	3/4 in.											
UCSFL204	20 mm											
UCSFL205-14	7/8 in.											
UCSFL205-15	15/16 in.	130 5-1/8	63 2-15/32	30 1-3/16	99 3-57/64	16 5/8	10 13/32	16 5/8	35.8 1-13/32	14.3 9/16	M14 1/2	0.71 1.56
UCSFL205	25 mm											
UCSFL205-16	1 in.											
UCSFL206-18	1-1/8 in.											
UCSFL206	30 mm	148 5-13/16	76 3	32.5 1-9/32	117 4-19/32	16 5/8	10 13/32	18 45/64	40.2 1-19/32	15.9 5/8	M14 1/2	1.06 2.33
UCSFL206-19	1-3/16 in.											
UCSFL206-20	1-1/4 in.											
UCSFL207-20	1- 1/4 in.											
UCSFL207-21	1-5/16 in.											
UCSFL207-22	1-3/8 in.	161 6-11/32	86 3-3/8	34 1-11/32	130 5-1/8	16 5/8	11 7/16	19 3/4	44.4 1-3/4	17.5 11/16	M14 1/2	1.33 2.93
UCSFL207	35 mm											
UCSFL207-23	1-7/16 in.											
UCSFL208-24	1-1/2 in.	175 6-7/8	94 3-11/16	37.5 1-15/32	144 5-43/64	16 5/8	12 15/32	21 53/64	51.2 2-3/64	19 3/4	M14 1/2	1.63 3.59
UCSFL208	40 mm											



# UCSHFL

止めねじロック ステンレス  
 スタンドオフひしフランジ形ユニット



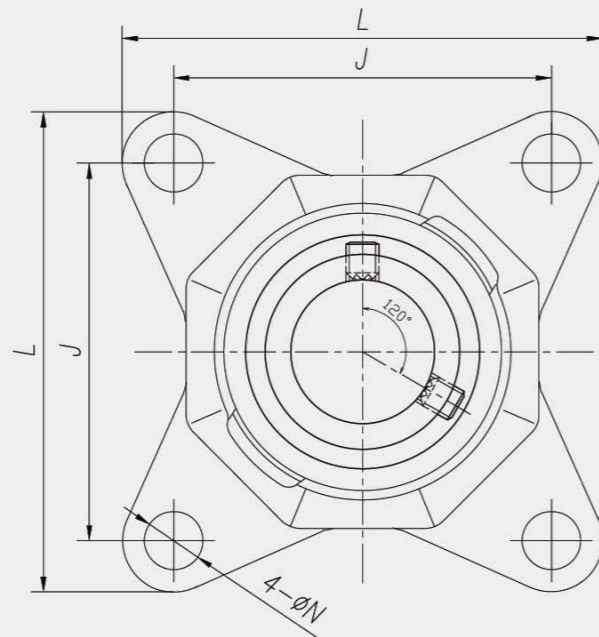
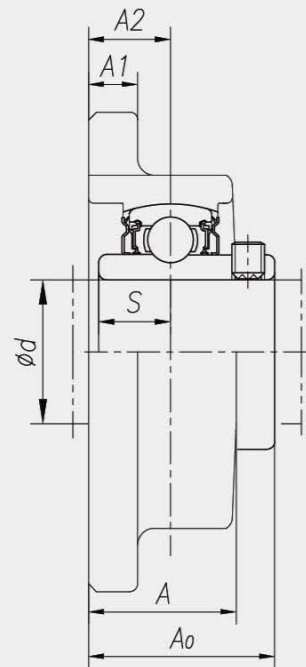
ユニット 呼び番号	軸径 d	H	L	A	J	N	A1	A2	A0	S	Y	ボルト サイズ	重量
		mm in.	mm in.	mm in.	mm in.	mm in.	mm in.	mm in.	mm in.	mm in.	mm in.	mm in.	mm in.
UCSHFL204-12M	12 mm	113 4-7/16	58 2-9/32	40.7 1-19/32	90 3-35/64	12 15/32	22.7 57/64	27.7 1-3/32	46 1-13/16	12.7 1/2	12.7 1/2	M10 3/8	0.79 1.74
UCSHFL204-8	1/2 in.												
UCSHFL204-15M	15 mm												
UCSHFL204-10	5/8 in.												
UCSHFL204-17M	17 mm												
UCSHFL204-12	3/4 in.												
UCSHFL204	20 mm	130 5-1/8	63 2-15/32	42.7 1-11/16	99 3-57/64	16 5/8	22.7 57/64	28.7 1-1/8	48.5 1-29/32	14.3 9/16	12.7 1/2	M14 1/2	0.98 2.12
UCSHFL205-14	7/8 in.												
UCSHFL205-15	15/16 in.												
UCSHFL205	25 mm												
UCSHFL205-16	1 in.												
UCSHFL206-18	1-1/8 in.												
UCSHFL206	30 mm	148 5-13/16	76 3	45.2 1-25/32	117 4-19/32	16 5/8	22.7 57/64	30.7 1-13/64	52.9 2-5/64	15.9 5/8	12.7 1/2	M14 1/2	1.18 2.60
UCSHFL206-19	1-3/16 in.												
UCSHFL206-20	1-1/4 in.												
UCSHFL207-20	1-1/4 in.												
UCSHFL207-21	1-5/16 in.												
UCSHFL207-22	1-3/8 in.												
UCSHFL207	35 mm	161 6-11/32	86 3-3/8	46.7 1-27/32	130 5-1/8	16 5/8	23.7 15/16	31.7 1-1/4	57.1 2-1/4	17.5 11/16	12.7 1/2	M14 1/2	1.47 3.23
UCSHFL207-23	1-7/16 in.												





# UCSF

止めねじロック ステンレス  
角フランジ形ユニット



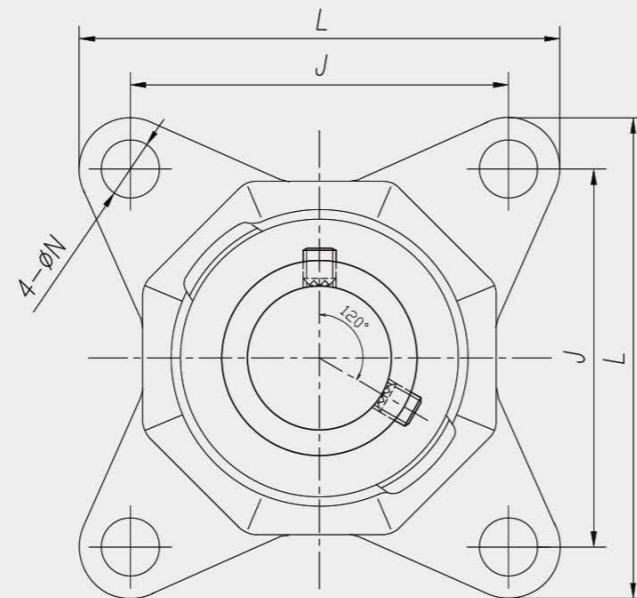
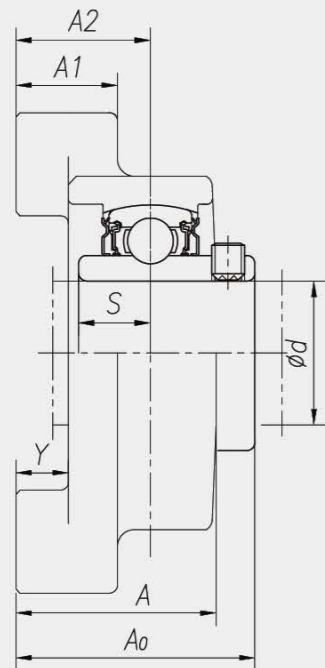
ユニット 呼び番号	軸径 d	L	A	J	N	A1	A2	A0	S	ボルト サイズ	重量
		mm in.	mm in.	mm in.	mm in.	mm in.	mm in.	mm in.	mm in.	mm in.	kg lbs
UCSF204-12M	12 mm										
UCSF204-8	1/2 in.										
UCSF204-15M	15 mm										
UCSF204-10	5/8 in.	86 3-3/8	28 1-3/32	64 2-33/64	12 15/32	10 13/32	15 19/32	33.3 1-5/16	12.7 1/2	M10 3/8	0.54 1.19
UCSF204-17M	17 mm										
UCSF204-12	3/4 in.										
UCSF204	20 mm										
UCSF205-14	7/8 in.										
UCSF205-15	15/16 in.	95 3-3/4	30 1-3/16	70 2-3/4	12 15/32	10 13/32	16 5/8	35.8 1-13/32	14.3 9/16	M10 3/8	0.69 1.52
UCSF205	25 mm										
UCSF205-16	1 in.										
UCSF206-18	1-1/8 in.										
UCSF206	30 mm	108 4-1/4	32.5 1-9/32	83 3-17/64	12 15/32	10 13/32	18 45/64	40.2 1-37/64	15.9 5/8	M10 3/8	1.00 2.20
UCSF206-19	1-3/16 in.										
UCSF206-20	1-1/4 in.										
UCSF207-20	1-1/4 in.										
UCSF207-21	1-5/16 in.										
UCSF207-22	1-3/8 in.	117 4-19/32	34 1-11/32	92 3-5/8	14 35/64	11 7/16	19 3/4	44.4 1-3/4	17.5 11/16	M12 7/16	1.26 2.77
UCSF207	35 mm										
UCSF207-23	1-7/16 in.										
UCSF208-24	1-1/2 in.	130 5-1/8	37.5 1-15/32	102 4-1/64	16 5/8	12 15/32	21 53/64	51.2 2-1/64	19 3/4	M14 1/2	1.71 3.76
UCSF208	40 mm										





# UCSHF

止めねじロック ステンレス  
スタンドオフ角フランジ形ユニット

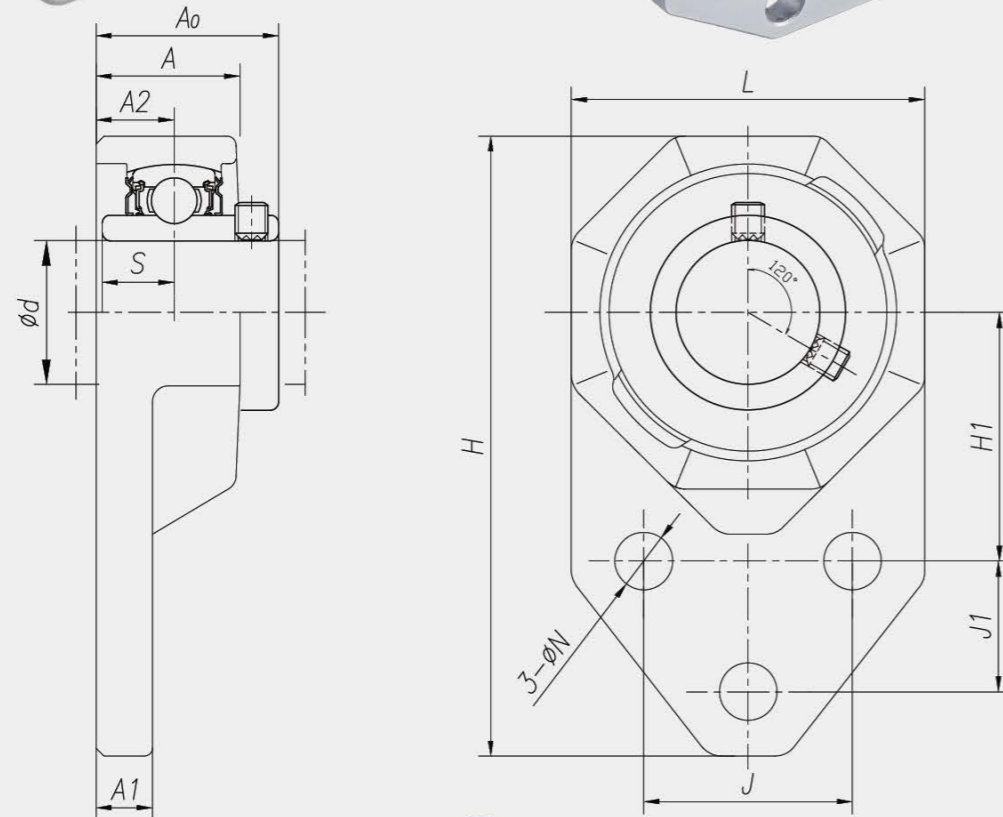


ユニット 呼び番号	軸径 d	L	A	J	N	A1	A2	A0	S	Y	ボルト サイズ	重量
		mm in.	mm in.	mm in.	mm in.	mm in.	mm in.	mm in.	mm in.	mm in.	mm in.	kg lbs
UCSHF204-12M	12 mm	86 3-3/8	40.7 1-19/32	64 2-33/64	12 15/32	22.7 57/64	27.7 1-3/32	46 1-13/16	12.7 1/2	12.7 1/2	M10 3/8	0.70 1.54
UCSHF204-8	1/2 in.											
UCSHF204-15M	15 mm											
UCSHF204-10	5/8 in.											
UCSHF204-17M	17 mm											
UCSHF204-12	3/4 in.											
UCSHF204	20 mm											
UCSHF205-14	7/8 in.	95 3-3/4	42.7 1-11/16	70 2-3/4	12 15/32	22.7 57/64	28.7 1-1/8	48.5 1-29/32	14.3 9/16	12.7 1/2	M10 3/8	0.94 2.07
UCSHF205-15	15/16 in.											
UCSHF205	25 mm											
UCSHF205-16	1 in.											
UCSHF206-18	1-1/8 in.	108 4-1/4	45.2 1-25/32	83 3-17/64	12 15/32	22.7 57/64	30.7 1-13/64	52.9 2-5/64	15.9 5/8	12.7 1/2	M10 3/8	1.29 2.84
UCSHF206	30 mm											
UCSHF206-19	1-3/16 in.											
UCSHF206-20	1-1/4 in.	117 4-19/32	46.7 1-27/32	92 3-5/8	14 35/64	23.7 15/16	31.7 1-1/4	57.1 2-1/4	17.5 11/16	12.7 1/2	M12 7/16	1.61 3.54
UCSHF207-20	1-1/4 in.											
UCSHF207-21	1-5/16 in.											
UCSHF207-22	1-3/8 in.											
UCSHF207	35 mm											
UCSHF207-23	1-7/16 in.	130 5-1/8	50.2 1-63/64	102 4-1/64	16 5/8	24.7 31/32	33.7 1-21/64	63.9 2-33/64	19 3/4	12.7 1/2	M14 1/2	2.19 4.82
UCSHF208-24	1-1/2 in.											
UCSHF208	40 mm											



# UCSFB

止めねじロック ステンレス  
変形フランジ形ユニット

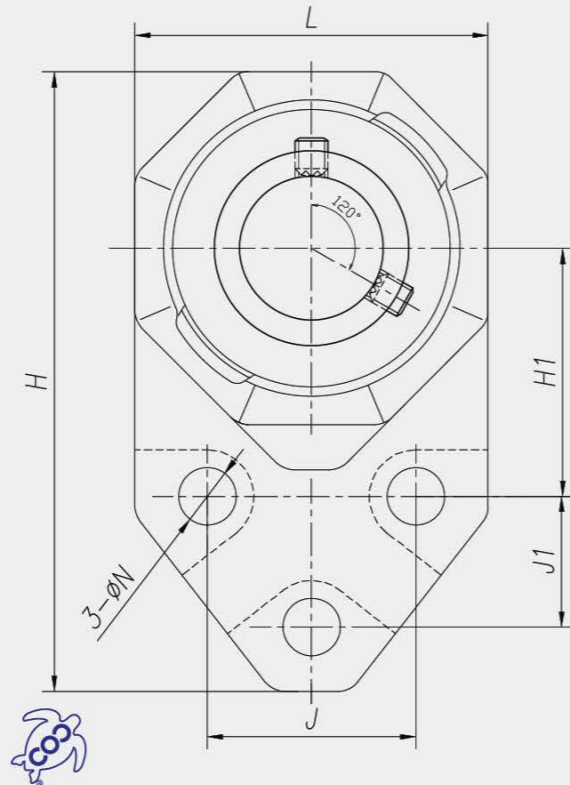
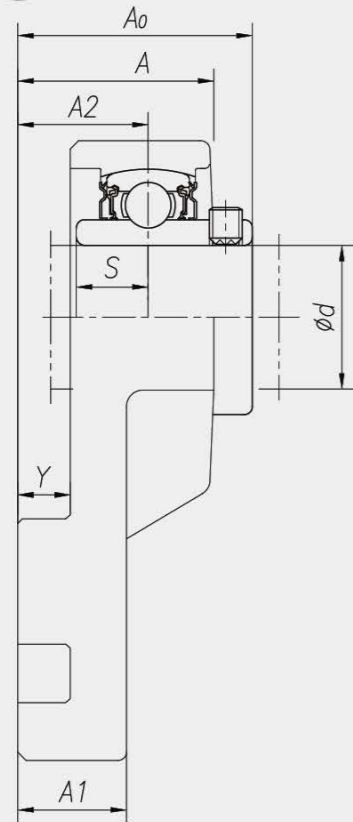


ユニット 呼び番号	軸径 d	H	L	A	J	J1	H1	N	A1	A2	A0	S	ボルト サイズ	重量
		mm in.	mm in.	mm in.	mm in.	mm in.	mm in.	mm in.	mm in.	mm in.	mm in.	mm in.	mm in.	mm in.
UCSFB204-12M	12 mm													
UCSFB204-8	1/2 in.													
UCSFB204-15M	15 mm													
UCSFB204-10	5/8 in.	105 4-1/8	58 2-9/32	26.5 1-3/64	38.1 1-1/2	22.2 7/8	42.9 1-11/16	12 15/32	8 5/16	13.5 17/32	31.8 1-1/4	12.7 1/2	M10 3/8	0.43 0.95
UCSFB204-17M	17 mm													
UCSFB204-12	3/4 in.													
UCSFB204	20 mm													
UCSFB205-14	7/8 in.													
UCSFB205-15	15/16 in.	117 4-39/64	63 2-15/32	29 1-9/64	41.3 1-5/8	28.6 1-1/8	46 1-13/16	12 15/32	10 13/32	15 19/32	34.8 1-3/8	14.3 9/16	M10 3/8	0.50 1.10
UCSFB205	25 mm													
UCSFB205-16	1 in.													
UCSFB206-18	1-1/8 in.													
UCSFB206	30 mm	133 5-15/64	76 3	31.5 1-15/64	47.6 1-7/8	31.8 1-1/4	52.4 2-1/16	12 15/32	10 13/32	17 21/32	39.2 1-35/64	15.9 5/8	M10 3/8	0.90 1.98
UCSFB206-19	1-3/16 in.													
UCSFB206-20	1-1/4 in.													
UCSFB207-20	1-1/4 in.													
UCSFB207-21	1-5/16 in.													
UCSFB207-22	1-3/8 in.	151 5-15/16	86 3-3/8	34 1-11/32	50.8 2	31.8 1-1/4	60.3 2-3/8	15 19/32	12.7 1/2	19 3/4	44.4 1-3/4	17.5 11/16	M14 1/2	1.34 2.95
UCSFB207	35 mm													
UCSFB207-23	1-7/16 in.													



# UCSHFB

止めねじロック ステンレス  
スタンドオフ変形フランジ形ユニット

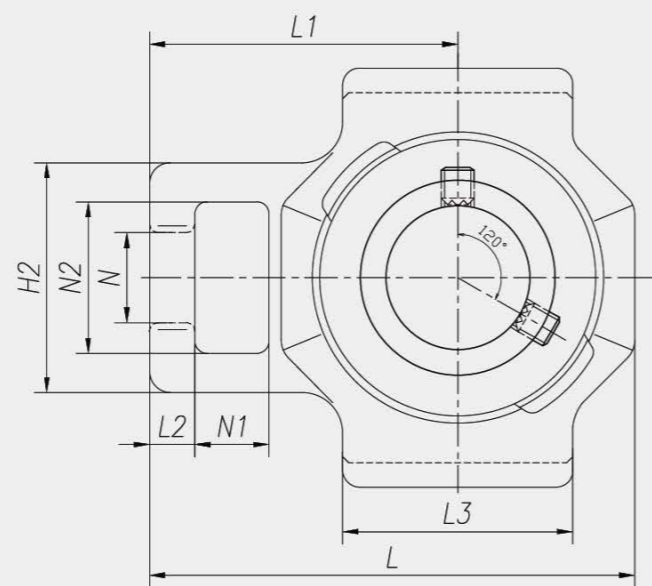
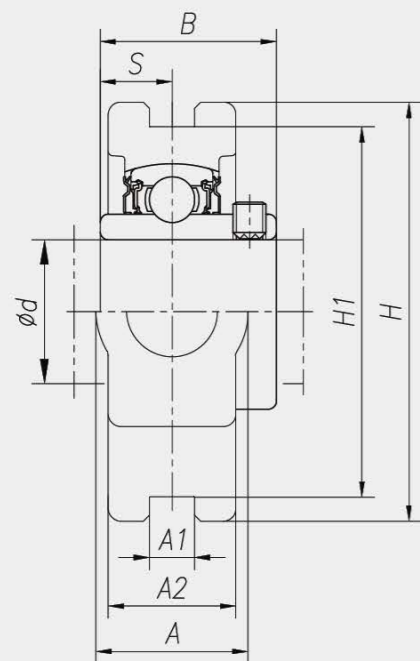


ユニット 呼び番号	軸径 d	H	L	A	J	J1	H1	N	A1	A2	A0	S	Y	ボルト サイズ	重量
		mm in.	mm in.	mm in.	mm in.	mm in.	mm in.	mm in.	mm in.	mm in.	mm in.	mm in.	mm in.	mm in.	mm in.
UCSHFB204-12M	12 mm														
UCSHFB204-8	1/2 in.														
UCSHFB204-15M	15 mm														
UCSHFB204-10	5/8 in.	105 4-1/8	58 2-9/32	39.2 1-35/64	38.1 1-1/2	22.2 7/8	42.9 1-11/16	12 15/32	20.7 13/16	26.2 1-1/32	44.5 1-3/4	12.7 1/2	12.7 1/2	M10 3/8	0.52 1.14
UCSHFB204-17M	17 mm														
UCSHFB204-12	3/4 in.														
UCSHFB204	20 mm														
UCSHFB205-14	7/8 in.														
UCSHFB205-15	15/16 in.														
UCSHFB205	25 mm	117 4-39/64	63 2-15/32	41.7 1-41/64	41.3 1-5/8	28.6 1-1/8	46 1-13/16	12 15/32	22.7 57/64	27.7 1-3/32	47.5 1-7/8	14.3 9/16	12.7 1/2	M10 3/8	0.61 1.34
UCSHFB205-16	1 in.														
UCSHFB206-18	1-1/8 in.														
UCSHFB206	30 mm	133 5-15/64	76 3	44.2 1-3/4	47.6 1-7/8	31.8 1-1/4	52.4 2-1/16	12 15/32	22.7 57/64	29.7 1-11/64	51.9 2-3/64	15.9 5/8	12.7 1/2	M10 3/8	1.04 2.29
UCSHFB206-19	1-3/16 in.														
UCSHFB206-20	1-1/4 in.														
UCSHFB207-20	1-1/4 in.														
UCSHFB207-21	1-5/16 in.														
UCSHFB207-22	1-3/8 in.	151 5-15/16	86 3-3/8	46.7 1-27/32	50.8 2	31.8 1-1/4	60.3 2-3/8	15 19/32	25.4 1	31.7 1-1/4	57.1 2-1/4	17.5 11/16	12.7 1/2	M14 1/2	1.56 3.43
UCSHFB207	35 mm														
UCSHFB207-23	1-7/16 in.														



# UCST

止めねじロック ステンレス  
テークアップ形ユニット

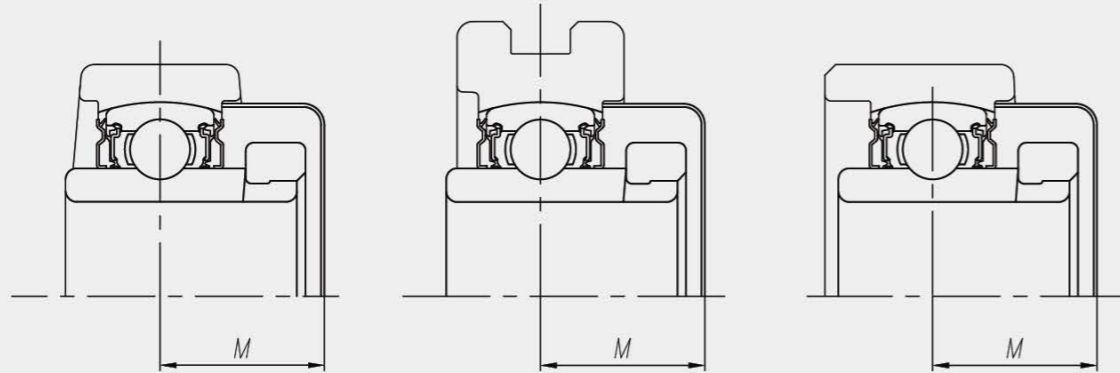
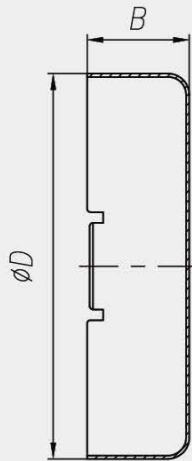


ユニット 呼び番号	軸径 d	A	A1	A2	H	H1	H2	L	L1	L2	L3	N	N1	N2	B	S	重量	
		mm in.	mm in.	mm in.	mm in.	mm in.	mm in.	mm in.	mm in.	mm in.	mm in.	mm in.	mm in.	mm in.	mm in.	mm in.	mm in.	kg lbs
UCST205-14	7/8 in.																	
UCST205-15	15/16 in.	32	12	25	89	76	46	91.5	60	9	44	19	18	32	34.1	14.3	0.87	
UCST205	25 mm	1-1/4	15/32	31/32	3-1/2	2-63/64	1-13/16	3-19/32	2-3/8	11/32	1-23/32	3/4	23/32	1-1/4	1-11/32	9/16	1.91	
UCST205-16	1 in.																	
UCST206-18	1-1/8 in.																	
UCST206	30 mm	37	12	27	102	89	52	105	67	9	50	22	18	37	38.1	15.9	1.19	
UCST206-19	1-3/16 in.	1-15/32	15/32	1-1/16	4-1/32	3-1/2	2-1/16	4-1/8	2-5/8	11/32	1-31/32	7/8	23/32	1-15/32	1-1/2	5/8	2.62	
UCST206-20	1-1/4 in.																	
UCST207-20	1-1/4 in.																	
UCST207-21	1-5/16 in.																	
UCST207-22	1-3/8 in.	37	12	31	102	89	56	118	75	11	56	22	18	37	42.9	17.5	1.63	
UCST207	35 mm	1-15/32	15/32	1-7/32	4-1/32	3-1/2	2-7/32	4-21/32	2-15/16	7/16	2-7/32	7/8	23/32	1-15/32	1-11/16	11/16	3.59	
UCST207-23	1-7/16 in.																	



## ステンレス製 安全カバー

ハウジング正面のベアリング挿入口に  
カバーの2箇所のタブを差し込み、カチッと  
音がするまで右に回転させてロックします。



SP, SHP, SPA, SHPA  
プローブロックユニット

ST  
テークアップユニット

SF, SHF, SFL, SHFL, SFB, SHFB  
フランジユニット

カバー 呼び番号	D		B		M	
	mm	in.	mm	in.	mm	in.
SD04	46.5	1-27/32	15	19/32	24	31/32
SD05	51.5	2-1/32	16	5/8	26	1-1/32
SD06	61.5	2-7/16	17	11/16	27.5	1-3/32
SD07	71.5	2-13/16	19	3/4	30.5	1-7/32
SD08	79.5	3-1/8	23	29/32	35	1-3/8

## サニライン取り付け方法

1. 取り付けるシャフトがきれいできれいで傷がなく、真っ直ぐで適正なサイズであることを確認します。
2. 取り付け架台に適正サイズのボルトで、下の表の軸受箱取り付けボルトトルク表に従ってハウジングを取り付けます。
3. ロッキングカラーの各止めねじを下の表のOCCLOC™止めねじトルク表の値まで徐々に締め付けてロックします。

### シャフト公差

軸径		OCS シャフト公差 (h9)		UCS シャフト公差 (h7)	
Over mm (in.)	Incl. mm (in.)	Max. mm (in.)	Min. mm (in.)	Max. mm (in.)	Min. mm (in.)
12 (0.472)	18 (0.708)	0 (0.000)	-0.043 (-0.0017)	0 (0.000)	-0.018 (-0.0007)
18 (0.708)	30 (1.181)	0 (0.000)	-0.052 (-0.0020)	0 (0.000)	-0.021 (-0.0008)
30 (1.181)	50 (1.968)	0 (0.000)	-0.062 (-0.0024)	0 (0.000)	-0.025 (-0.0010)

### 止めねじトルク表

軸受呼び番号	止めねじ	トルク
UCS204	M5×0.8	3.5 Nm (30.9 in-lbs)
OCS204	M6×0.75	4.6 Nm (40.6 in-lbs)
OCS205 UCS205	M6×0.75	4.6 Nm (40.6 in-lbs)
OCS206 UCS206	M6×0.75	4.6 Nm (40.6 in-lbs)
OCS207 UCS207	M8×1	9.8 Nm (86.3 in-lbs)
OCS208 UCS208	M8×1	9.8 Nm (86.3 in-lbs)

### 軸受箱取り付けボルトトルク表

ボルトサイズ	トルク
M10 (3/8 in.)	19 Nm (168 in-lbs)
M12 (7/16 in.)	33 Nm (292 in-lbs)
M14 (1/2 in.)	45 Nm (397 in-lbs)

### 基本定格荷重

軸受呼び番号	基本動定格荷重 Cr		基本静定格荷重 Cor	
	lbs	kN	lbs	kN
204	2497	11.1	1217	5.41
205	2745	12.2	1462	6.5
206	3757	16.7	1867	9.11
207	4927	21.9	2812	12.5
208	5602	24.9	3262	14.5

### 許容回転最高速度

軸受呼び番号	回転速度 (RPM)
204	4387
205	3900
206	3262
207	2850
208	2437