



COC



COC株式会社

〒592-8345

大阪府堺市西区浜寺昭和町1-7-4

TEL: 072 267 2347

info@crossocean.com

COC  
crossocean.com



©2020 COC INC. XOC2001J

COCは新しいベアリングユニットをご紹介します。  
全世界の伝動機器産業の要求を満たせる革新的な新デザインの自動調心ころ軸受  
ユニットです。



3重リップ接触シール  
調心角度 +/- 2°

ステンレス製  
スリング

耐久性のある一体型  
裏ベタデザインの  
鋳鉄ハウジング

同心カラーと回り止め  
ナイロンパッチを施した  
止めねじを90°の方向  
から締め付けてより強い  
保持力を発揮します。

ノックピン穴加工用の凹み



どこからでも繋げましょう。



QRコードラベルは600℃  
の温度に耐えることができます。



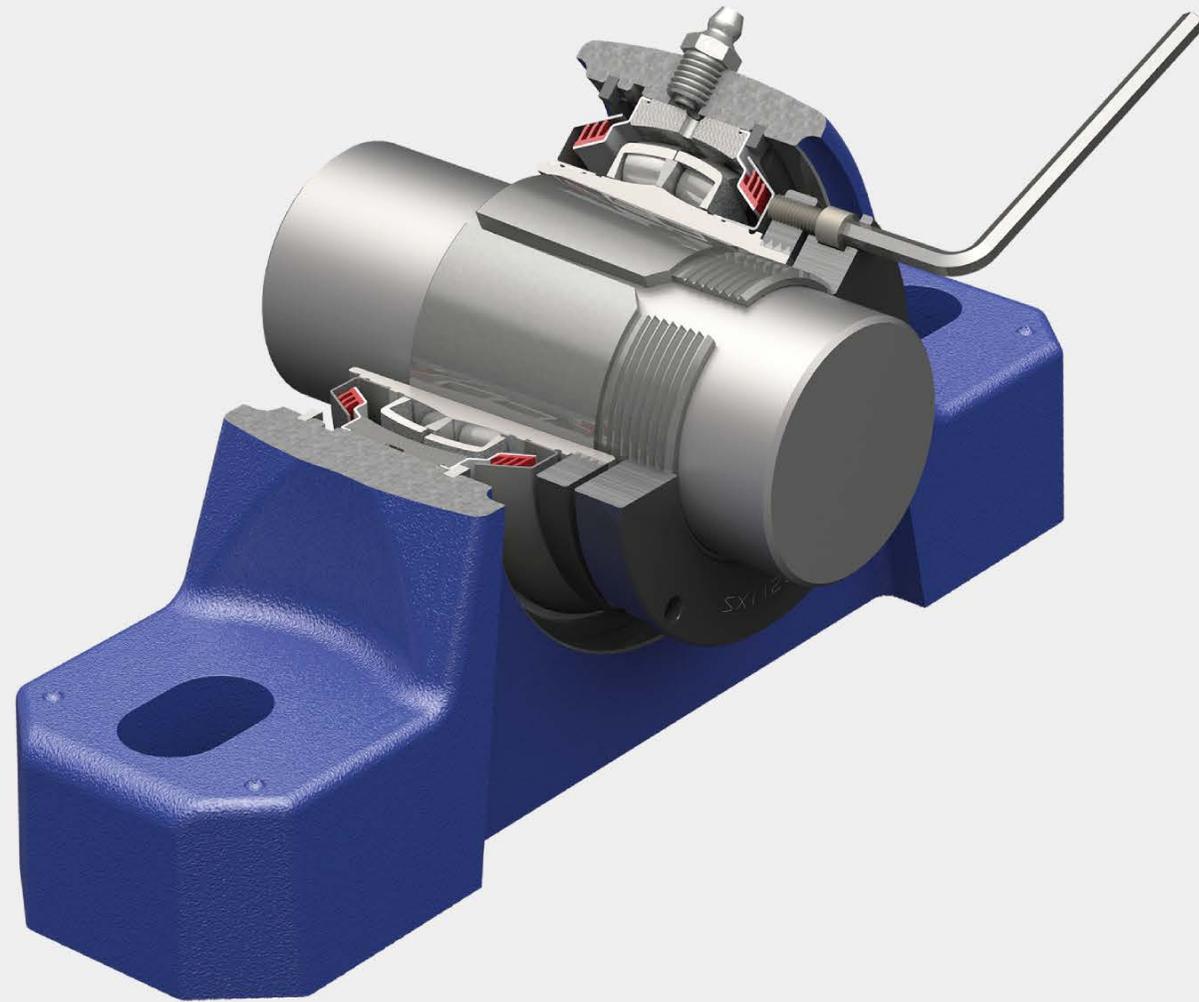
QRコードをスキャン  
現場で以下の情報に  
繋がります。

- スキャンした型番の図面寸法
- 設置方法のビデオ
- メンテナンス情報

QRコードにはその製品のウェブリンクと  
シリアル番号が含まれています。



# CROSSLOC™



新アダプタロックシステム搭載の一体型ユニットは、従来の2つ割SNプランマブロックからの置き換えが可能です。  
取り出してすぐに使えて、従来の時間とコストを簡単に節約出来ます。

## 新時代のSNプランマブロックです。 CROSSLOC™ & SNハウジング

特許取得のアダプタによる締結システムのクロスロック CROSSLOC™は、軸上のキャップボルトで一方向から締め外しを行うことが出来ます。4箇所を対角に締めて取り付け、緩めて取り外しが可能です。必要な工具は六角レンチ1本です。交差の大きいアンダーサイズのシャフトに大変有効で、スリーブ全体で幅広くシャフトを保持します。

このロックシステムには互換性を重視し市販のアダプタスリーブを使用しています。アダプタスリーブですのでシャフトがアンダーサイズでも完璧に保持します。回転するころの真下で内輪とシャフトとが隙間なく固定出来ます。

# 呼び番号

CS 2P 11 - 203 E L

固定方法  
CS - 止めねじ付きカラー  
CX - CROSSLOC™

軸受箱の形式  
2P - ピロー形 (2穴)      2SN - SNタイプピロー形  
4F - 角フランジ形      4FC - 印ろう付き丸フランジ形

軸受内径シリーズ  
222XX (例 11 = 22211)

シャフト外径  
1/16 インチの数字 (例 203 = 2 3/16")  
ミリ (例 055 = 55mm)

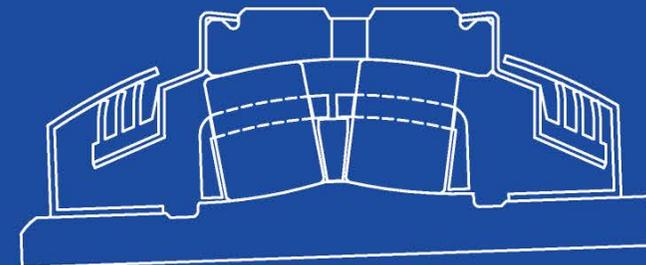
固定タイプ (記号なし)  
E - 可動タイプ

接触シール (記号なし)  
L - 非接触ラビリンスシール

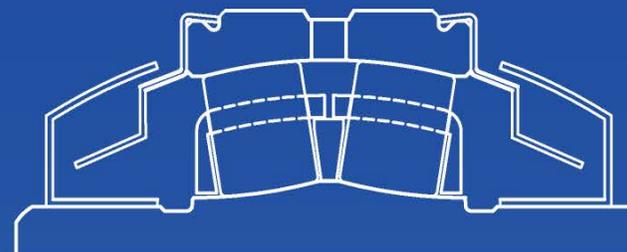


## 接触シールの防塵

COC独自の設計のシールはシャフトの+/- 2°の調心角度に常に均等にスリングに接触して防塵します。ステンレス製のスリングはシールをゴミやダメージから守ります。



高速や高温用にシールリップのない非接触シールを選択出来ます。非接触シールは高速でのベアリング稼働温度を下げます。



## 固定から 可動へ

もし使用条件が熱によるシャフトの伸びがある場合、各シャフトには固定ユニットを1個だけ使って下さい。

ユニットの裏側のスナッピングを外側の溝に移動させるだけで簡単に固定タイプから可動タイプに、またその逆にも変更出来ます。

## 潤滑

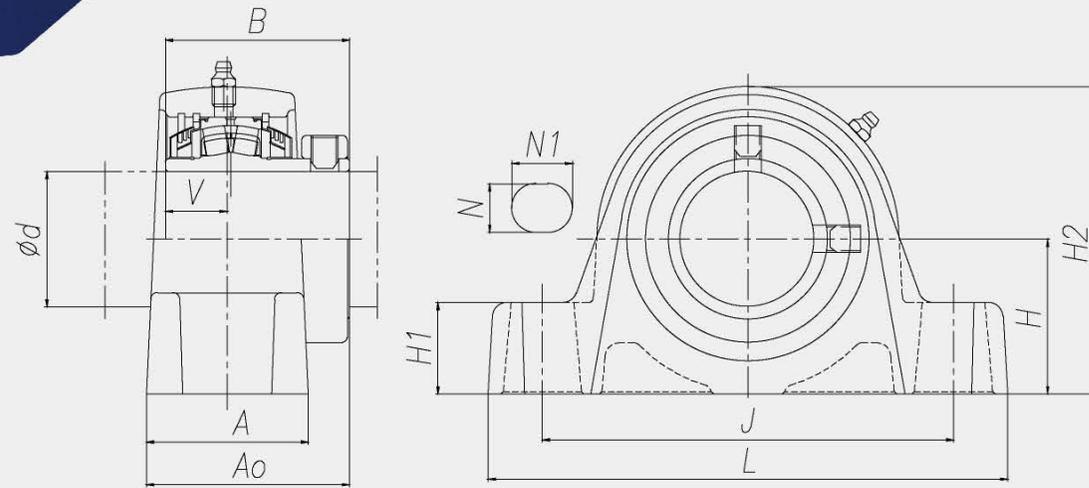
リチウム複合基グリースはすばらしいEPとAW、耐水、耐酸化を合わせ持つグリースです。そして優れた剪断安定性を持っています。-20℃~+160℃の幅広い温度範囲で使用出来、短時間であれば+200℃まで耐えることが可能です。





# CS2P

止めねじカラーロックの自動調心ころ軸受と2穴ピロブロックハウジングのユニットです。

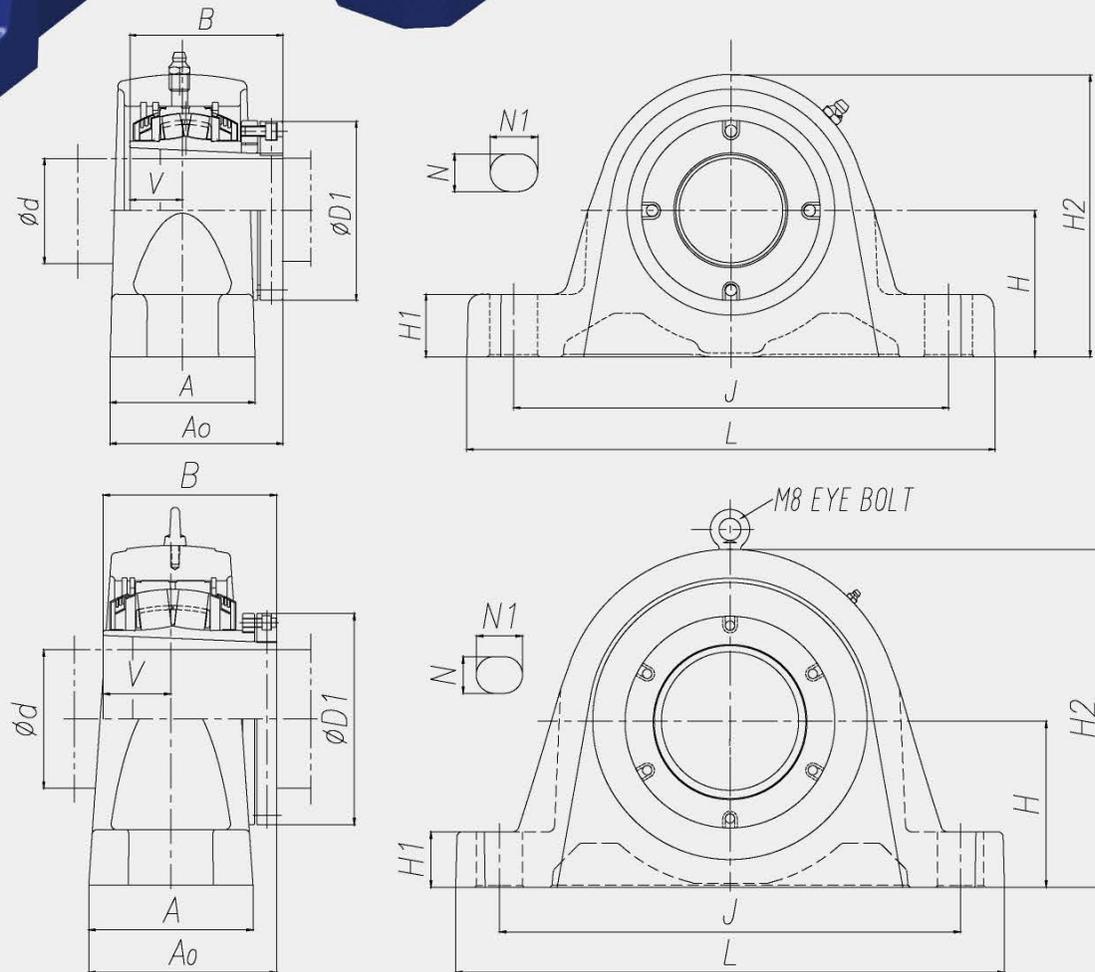


ユニット 呼び番号	軸受 呼び番号	軸径 D	H	L	A	J	N	N1	H1	H2	V	A0	B	ボルト サイズ	重量	
			in. mm	in. mm	in. mm	in. mm	in. mm	in. mm	in. mm	in. mm	in. mm	in. mm	in. mm		in. mm	lbs
CS2P08-107	22208-107CS	1 7/16 in.	1-7/8 47.6	6-5/8 168	2-1/8 54	5 127	19/32 15	31/32 25	1-1/8 28	3-27/32 98	7/8 22.35	2-57/64 73.5	2-45/64 68.89	1/2 M12	5.37	2.44
CS2P08-108	22208-108CS	1 1/2 in.													5.32	2.42
CS2P08-040	22208-040CS	40 mm													5.39	2.45
CS2P09-111	22209-111CS	1 11/16 in.	2-1/8 54	7-1/8 181	2-1/8 54	5-1/2 140	19/32 15	31/32 25	1-1/4 32	4-9/32 109	59/64 23.37	2-29/32 73.7	2-49/64 70.1	1/2 M12	6.93	3.15
CS2P09-112	22209-112CS	1 3/4 in.													6.82	3.1
CS2P09-045	22209-045CS	45 mm													6.77	3.08
CS2P10-115	22210-115CS	1 15/16 in.	2-1/4 57.2	8 203	2-1/8 54	6-1/4 159	25/32 20	31/32 25	1-5/16 33	4-1/2 114	57/64 22.61	3-1/64 76.5	2-27/32 72.14	5/8 M16	8.18	3.72
CS2P10-050	22210-050CS	50 mm													8.16	3.71
CS2P10-200	22210-200CS	2 in.													8.07	3.67
CS2P11-055	22211-055CS	55 mm	2-1/2 63.5	8-1/2 216	2-5/8 67	6-3/4 170	25/32 20	31/32 25	1-1/2 38	4-31/32 126	1 25.45	3-5/16 84.1	3 76	5/8 M16	11.22	5.1
CS2P11-203	22211-203CS	2 3/16 in.													11.22	5.1
CS2P11-204	22211-204CS	2 1/4 in.													11.04	5.02
CS2P13-060	22213-060CS	60 mm	2-3/4 69.8	8-7/8 225	2-13/16 72	7-1/8 181	25/32 20	31/32 25	1-5/8 41	5-19/32 142	1-1/8 28.7	3-27/32 97.47	3-35/64 90.17	5/8 M16	15.22	6.92
CS2P13-207	22213-207CS	2 7/16 in.													14.98	6.81
CS2P13-208	22213-208CS	2 1/2 in.													14.69	6.68
CS2P13-065	22213-065CS	65 mm	3-1/4 82.6	10-5/16 262	3 76	8-1/8 206	15/16 24	1-11/32 34	1-29/32 48	3-13/16 162	1-11/64 29.72	3-31/32 101.0	3-21/32 92.71	3/4 M20	14.52	6.60
CS2P15-211	22215-211CS	2 11/16 in.													20.02	9.1
CS2P15-212	22215-212CS	2 3/4 in.													20.32	9.24
CS2P15-070	22215-070CS	70 mm	3-1/4 82.6	10-5/16 262	3 76	8-1/8 206	15/16 24	1-11/32 34	1-29/32 48	3-13/16 162	1-11/64 29.72	3-31/32 101.0	3-21/32 92.71	3/4 M20	19.84	9.02
CS2P15-215	22215-215CS	2 15/16 in.													19.20	8.73
CS2P15-075	22215-075CS	75 mm													19.16	8.71
CS2P15-300	22215-300CS	3 in.	3-3/4 95.2	12-5/8 321	3-3/8 86	10 254	1-1/16 27	1-21/32 42	2-1/4 57	7-15/32 190	1-13/32 35.81	4-13/32 111.8	4-1/8 104.74	7/8 M22	18.92	8.6
CS2P18-080	22218-080CS	80 mm													33.72	15.33
CS2P18-304	22218-304CS	3 1/4 in.													33.19	15.09
CS2P18-085	22218-085CS	85 mm	3-3/4 95.2	12-5/8 321	3-3/8 86	10 254	1-1/16 27	1-21/32 42	2-1/4 57	7-15/32 190	1-13/32 35.81	4-13/32 111.8	4-1/8 104.74	7/8 M22	32.78	14.9
CS2P18-307	22218-307CS	3 7/16 in.													32.60	14.82
CS2P18-308	22218-308CS	3 1/2 in.													31.98	14.54
CS2P18-090	22218-090CS	90 mm	4-1/4 108	15-1/8 384	3-3/4 95	11-3/4 298	1-5/32 29	2-5/16 59	2-7/16 62	8-11/32 212	1-19/32 40.39	4-59/64 125.0	4-41/64 117.73	1 M24	31.57	14.35
CS2P20-095	22220-095CS	95 mm													31.02	20.74
CS2P20-100	22220-100CS	100 mm													45.16	20.53
CS2P20-315	22220-315CS	3 15/16 in.	4-1/4 108	15-1/8 384	3-3/4 95	11-3/4 298	1-5/32 29	2-5/16 59	2-7/16 62	8-11/32 212	1-19/32 40.39	4-59/64 125.0	4-41/64 117.73	1 M24	45.16	20.53
CS2P20-400	22220-400CS	4 in.													44.72	20.33

# CX2SN



CROSSLOC™方式の自動調心ころ軸受とSN寸法のピローブロックハウジングのユニットです。



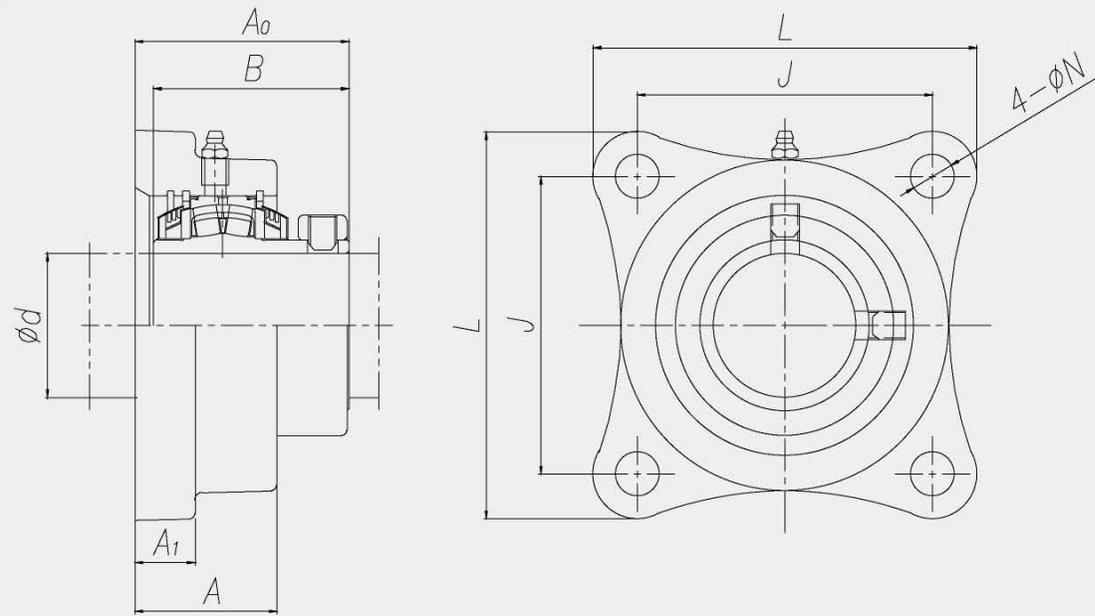
CX2SN28-125 - CX2SN32-140

ユニット 呼び番号	軸受 呼び番号	軸径 D	H	L	A	J	N	N1	H1	H2	D1	V	A0	B	ボルト サイズ	重量
			mm	mm	mm	mm	mm	mm	mm	mm	mm	mm	mm	mm		
CX2SN11-050	22211-050CX	50 mm	70	255	70	210	18	23	30	135	86	25.45	83.45	73.90	M16	6.44
CX2SN12-055	22212-055CX	55 mm	70	255	70	210	18	23	30	135	90	29.00	87	81.00	M16	6.23
CX2SN13-060	22213-060CX	60 mm	80	275	80	230	18	23	30	155	96	30.35	95.35	85.70	M16	8.46
CX2SN15-065	22215-065CX	65 mm	80	275	80	230	18	23	30	155	105	31.56	96.56	88.12	M16	8.34
CX2SN16-070	22216-070CX	70 mm	95	320	90	260	22	27	32	185	115	32.50	105.50	93.00	M20	13.58
CX2SN17-075	22217-075CX	75 mm	95	320	90	260	22	27	32	185	120	35.50	108.50	99.00	M20	13.32
CX2SN18-080	22218-080CX	80 mm	100	345	100	290	22	27	42	195	127	37.51	115.51	103.02	M20	16.22
CX2SN19-085	22219-085CX	85 mm	112	345	100	290	22	27	42	210	132	40.80	118.8	109.60	M20	18.00
CX2SN20-090	22220-090CX	90 mm	112	380	110	320	26	32	42	218	144	42.08	131.08	118.16	M24	22.48
CX2SN22-100	22222-100CX	100 mm	125	410	120	350	26	32	45	240	156	50.00	143.00	133.00	M24	29.07
CX2SN24-110	22224-110CX	110 mm	140	410	120	350	26	32	45	270	170	53.60	148.60	142.20	M24	37.64
CX2SN26-115	22226-115CX	115 mm	150	445	130	380	28	36	50	290	189	58.20	158.20	151.40	M24	47.89
CX2SN28-125	22228-125CX	125 mm	150	500	150	420	33	42	50	305	191	61.50	171.50	158.00	M30	58.49
CX2SN30-135	22230-135CX	135 mm	160	530	160	450	33	42	60	325	206	63.00	182.00	165.00	M30	71.68
CX2SN32-140	22232-140CX	140 mm	170	550	160	470	33	42	60	345	220	67.50	187.50	175.00	M30	85.76



# CS4F

止めねじカラーロックの自動調心ころ軸受と4穴の角フランジハウジングのユニットです。

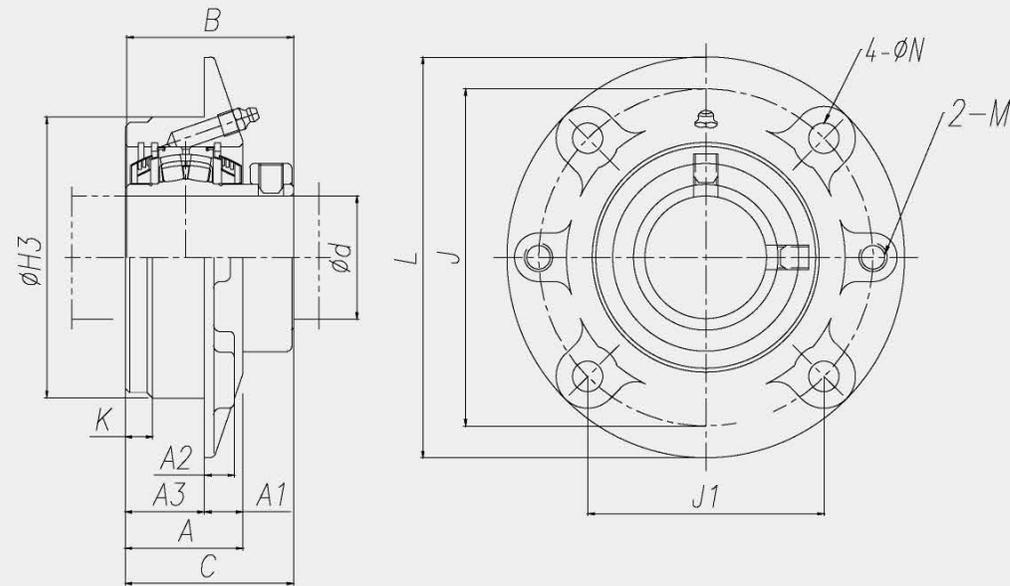


ユニット 呼び番号	軸受 呼び番号	軸径 D	L	A	J	N	A1	A0	B	ボルト サイズ	重量	
			in. mm	in. mm	in. mm	in. mm	in. mm	in. mm	in. mm		in. mm	lbs
CS4F08-107	22208-107CS	1 7/16 in.	4-25/32 121	1-31/32 50	3-17/32 89.7	9/16 14.5	3/4 19	2-29/32 73.7	2-45/64 68.89	1/2 M12	5.30	2.41
CS4F08-108	22208-108CS	1 1/2 in.									5.25	2.39
CS4F08-040	22208-040CS	40 mm									5.32	2.42
CS4F09-111	22209-111CS	1 11/16 in.	5-1/8 130	2 51	2-57/64 98.8	9/16 14.5	3/4 19	2-15/16 74.7	2-49/64 70.1	1/2 M12	6.09	2.77
CS4F09-112	22209-112CS	1 3/4 in.									6.02	2.74
CS4F09-045	22209-045CS	45 mm									5.94	2.7
CS4F10-115	22210-115CS	1 15/16 in.	5-5/16 135	2-3/32 53	4-1/16 103.2	9/16 14.5	3/4 19	3-7/64 79	2-27/32 72.14	1/2 M12	7.26	3.3
CS4F10-050	22210-050CS	50 mm									7.26	3.3
CS4F10-200	22210-200CS	2 in.									7.23	3.29
CS4F11-055	22211-055CS	55 mm	5-27/32 149	2-5/32 55	4-33/64 114.7	11/16 18	29/32 23	3-17/64 83	3 76	5/8 M16	9.02	4.1
CS4F11-203	22211-203CS	2 3/16 in.									8.95	4.07
CS4F11-204	22211-204CS	2 1/4 in.									8.8	4
CS4F13-060	22213-060CS	60 mm	6-1/8 156	2-9/16 65	4-25/32 121.4	11/16 18	1-1/32 26	3-13/16 97	3-35/64 90.17	5/8 M16	11.66	5.3
CS4F13-207	22213-207CS	2 7/16 in.									11.39	5.18
CS4F13-208	22213-208CS	2 1/2 in.									11.06	5.03
CS4F13-065	22213-065CS	65 mm	7-7/32 183	2-5/8 67	5-9/16 141.3	7/8 22	1-1/32 26	3-15/16 100	3-21/32 92.71	3/4 M20	11	5
CS4F15-211	22215-211CS	2 11/16 in.									16.96	7.71
CS4F15-212	22215-212CS	2 3/4 in.									17.33	7.88
CS4F15-070	22215-070CS	70 mm	8-9/32 210	3-5/32 80	6-23/32 170.7	7/8 22	1-5/32 29	4-31/64 114	4-1/8 104.74	3/4 M20	16.80	7.64
CS4F15-215	22215-215CS	2 15/16 in.									16.34	7.43
CS4F15-075	22215-075CS	75 mm									16.28	7.4
CS4F15-300	22215-300CS	3 in.	16.06	7.3								
CS4F18-080	22218-080CS	80 mm	9-1/4 235	3-7/16 87	7-39/64 193.3	31/32 25	1-3/16 30	4-15/16 125.3	4-41/64 117.73	7/8 M22	27.5	12.50
CS4F18-304	22218-304CS	3 1/4 in.									27.06	12.3
CS4F18-085	22218-085CS	85 mm									26.62	12.1
CS4F18-307	22218-307CS	3 7/16 in.	25.74	11.7								
CS4F18-308	22218-308CS	3 1/2 in.	25.52	11.6								
CS4F18-090	22218-090CS	90 mm	24.86	11.3								
CS4F20-095	22220-095CS	95 mm	9-1/4 235	3-7/16 87	7-39/64 193.3	31/32 25	1-3/16 30	4-15/16 125.3	4-41/64 117.73	7/8 M22	36.74	16.7
CS4F20-100	22220-100CS	100 mm									36.52	16.6
CS4F20-315	22220-315CS	3 15/16 in.									36.3	16.5
CS4F20-400	22220-400CS	4 in.	36.08	16.4								

# CS4FC



止めねじカラーロックの自動調心ころ軸受と印ろう付き丸フランジカートリッジハウジングのユニットです。



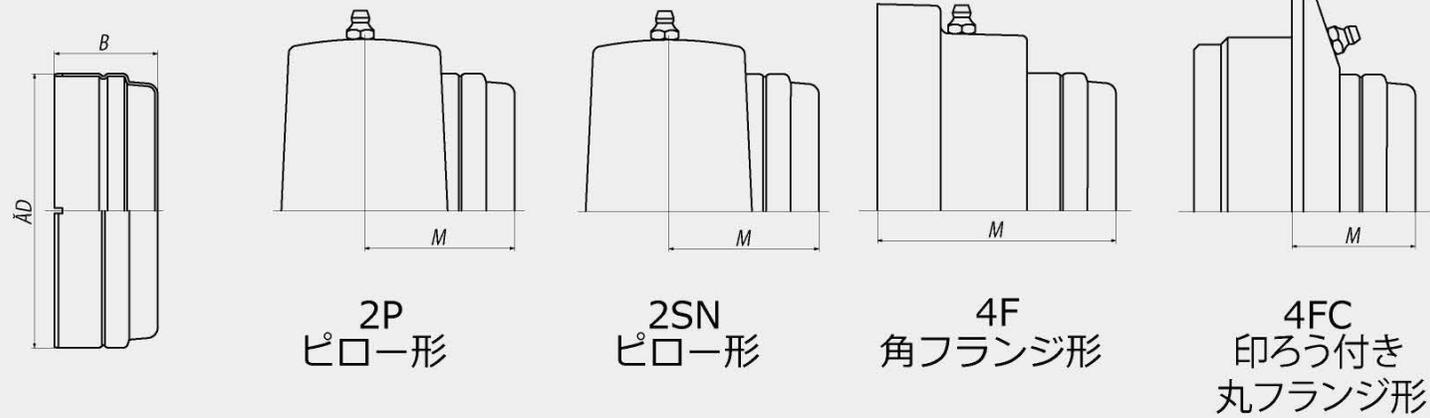
ユニット 呼び番号	軸受 呼び番号	軸径 D	L	H3	J	J1	N	A	A1	A2	A3	C	K	M	B	ボルト サイズ	重量	
			in. mm	in. mm	in. mm	in. mm	in. mm	in. mm	in. mm	in. mm	in. mm	in. mm	in. mm	in. mm	in. mm		in. mm	lbs
CS4FC08-107	22208-107CS	1 7/16 in.															4.70	2.14
CS4FC08-108	22208-108CS	1 1/2 in.	5-1/4 133	3-5/8 92.1	4-3/8 111.1	3-3/32 78.6	15/16 12	1-25/32 45.5	19/32 15.5	1/2 13	1-3/16 30	2-23/32 69	13/32 10	3/8-16UNC	2-45/64 68.89	3/8 M10	4.70	2.14
CS4FC08-040	22208-040CS	40 mm															4.73	2.15
CS4FC09-111	22209-111CS	1 11/16 in.															5.85	2.66
CS4FC09-112	22209-112CS	1 3/4 in.	6-5/32 156	4-1/4 107.8	5-1/8 130.2	3-5/8 92.1	9/16 14.5	1-7/8 48	5/8 16	1/2 13	1-1/4 32	2-49/64 70.4	13/32 10	7/16-14UNC	2-49/64 70.1	1/2 M12	5.61	2.55
CS4FC09-045	22209-045CS	45 mm															5.41	2.46
CS4FC10-115	22210-115CS	1 15/16 in.															7.06	3.21
CS4FC10-050	22210-050CS	50 mm	6-3/8 162	4-1/2 114.3	5-3/8 136.5	3-51/64 96.5	9/16 14.5	1-15/16 49	21/32 17	9/16 14	1-1/4 32	2-55/64 72.6	13/32 10	7/16-14UNC	2-27/32 72.14	1/2 M12	7.04	3.20
CS4FC10-200	22210-200CS	2 in.															6.97	3.17
CS4FC11-055	22211-055CS	55 mm															9.35	4.25
CS4FC11-203	22211-203CS	2 3/16 in.	7-1/8 181	5 127	6 152.4	4-1/4 107.8	9/16 14.5	2-3/32 53.5	21/32 17.5	17/32 13.7	1-13/32 36	3-1/32 77	15/32 12	1/2-13UNC	3 76	1/2 M12	9.30	4.23
CS4FC11-204	22211-204CS	2 1/4 in.															8.93	4.06
CS4FC13-060	22213-060CS	60 mm															12.52	5.71
CS4FC13-207	22213-207CS	2 7/16 in.	7-5/8 194	5-1/2 139.7	6-1/2 165.1	4-19/32 116.7	9/16 14.5	2-11/32 59.7	25/32 20	5/8 16	1-9/16 39.7	3-35/64 90.2	15/32 12	1/2-13UNC	3-35/64 90.17	1/2 M12	12.32	5.60
CS4FC13-208	22213-208CS	2 1/2 in.															11.99	5.45
CS4FC13-065	22213-065CS	65 mm															11.90	5.41
CS4FC15-211	22215-211CS	2 11/16 in.															18.37	8.35
CS4FC15-212	22215-212CS	2 3/4 in.															18.39	8.36
CS4FC15-070	22215-070CS	70 mm	8-3/4 222	6-3/8 161.9	7-1/2 190.5	5-19/64 134.7	23/32 18	2-5/8 66.7	1 25.4	3/4 19	1-5/8 41.3	3-23/32 94.5	15/32 12	5/8-11UNC	3-21/32 92.71	5/8 M16	18.89	8.59
CS4FC15-215	22215-215CS	2 15/16 in.															18.30	8.32
CS4FC15-075	22215-075CS	75 mm															18.26	8.30
CS4FC15-300	22215-300CS	3 in.															17.51	7.96
CS4FC18-080	22218-080CS	80 mm															28.24	12.84
CS4FC18-304	22218-304CS	3 1/4 in.															27.83	12.65
CS4FC18-085	22218-085CS	85 mm	10-1/4 260	7-3/8 187.3	8-5/8 219.1	6-3/32 154.9	7/8 22	3 75.9	1-15/32 37.4	15/16 24	1-17/32 38.5	4-1/8 105	17/32 13	3/4-10UNC	4-1/8 104.74	3/4 M20	27.36	12.44
CS4FC18-307	22218-307CS	3 7/16 in.															26.53	12.06
CS4FC18-308	22218-308CS	3 1/2 in.															26.18	11.9
CS4FC18-090	22218-090CS	90 mm															25.65	11.66
CS4FC20-095	22220-095CS	95 mm															37.64	17.11
CS4FC20-100	22220-100CS	100 mm	10-7/8 276	8-1/8 206.4	9-3/8 238.1	6-5/8 168.4	7/8 22	3-5/32 80.5	1-13/32 36	1-1/8 29	1-3/4 44.5	4-41/64 118	9/16 14	3/4-10UNC	4-41/64 117.73	3/4 M20	35.70	16.23
CS4FC20-315	22220-315CS	3 15/16 in.															35.68	16.22
CS4FC20-400	22220-400CS	4 in.															35.28	16.04

# 鉄板カバー

鉄板エンドカバーはシャフトをダメージから守り、高速回転での安全カバーとなります。



上記の順番にラバーハンマーでやさしく叩いてハウジングにはめ込みます。



呼び番号	D	B	M			
			2P ピロー形	2SN ピロー形	4F 角フランジ形	4FC 印ろう付き丸フランジ形
			inch	inch	inch	inch
	mm	mm	mm	mm	mm	mm
SSD08	3 5/32 80	1 13/32 36	2 3/32 53.2	- -	3 5/32 80.4	1 13/16 45.7
SSD09	3 11/32 85	1 3/8 35	2 1/16 52.4	- -	3 5/32 80.3	1 23/32 44
SSD10	3 17/32 90	1 19/32 40	2 9/32 57.7	- -	3 7/16 87.2	1 29/32 48.8
SSD11	3 15/16 100	1 1/2 38	2 3/16 55	2 3/16 55	3 7/16 87.5	1 25/32 45.5
SSD12	4 11/32 110	1 23/32 44	- -	2 15/32 62.6	- -	- -
SSD13	4 23/32 120	1 31/32 50	2 29/32 73.4	2 13/16 71.6	4 9/32 108.8	2 15/32 62.3
SSD15	5 1/8 130	1 15/16 49	2 27/32 72.4	2 25/32 70.6	4 5/16 109.5	2 15/32 62.7
SSD16	5 1/2 140	2 1/16 52	- -	2 15/16 74.6	- -	- -
SSD17	5 29/32 150	2 1/16 52	- -	3 76.3	- -	- -
SSD18	6 5/16 160	1 31/32 50	3 1/16 78	3 76.3	4 27/32 123	2 31/32 75.6
SSD19	6 11/16 170	2 3/32 53	- -	3 3/16 80.8	- -	- -
SSD20	7 3/32 180	2 3/16 55	3 3/8 86	3 5/16 84.3	5 9/32 134	3 1/4 82.2
SSD22	7 7/8 200	2 3/8 60	- -	3 21/32 92.5	- -	- -
SSD24	8 15/32 215	2 17/32 64	- -	3 15/16 100	- -	- -
SSD26	9 1/16 230	2 19/32 66	- -	4 1/8 105	- -	- -
SSD28	9 27/32 250	2 3/4 70	- -	4 3/8 111.2	- -	- -
SSD30	10 5/8 270	2 3/4 70	- -	4 9/16 115.7	- -	- -
SSD32	11 13/32 290	2 7/8 73	- -	4 13/16 122.2	- -	- -

## 自動調心ころ軸受の寿命計算

自動調心ころ軸受の基本定格寿命と基本動定格荷重、動等価荷重との関係は、下記の式で表わすことができます。



$$L_{10} = \left( \frac{C_r}{Pr} \right)^{\frac{10}{3}}$$

$$L_{10h} = \frac{10^6 L_{10}}{60n} = \frac{10^6}{60n} \left( \frac{C_r}{Pr} \right)^{\frac{10}{3}}$$

$$\frac{C_r}{Pr} = \left( \frac{60n L_{10}}{10^6} \right)^{\frac{3}{10}}$$

数式の記号:

$L_{10}$ : 基本定格寿命 (10<sup>6</sup>回転)

$L_{10h}$ : 定格寿命 (hr)

$C_r$ : 基本動定格荷重 (lbs または N)

$Pr$ : 動等価荷重 (lbs または N)

$n$ : 回転速度 (min<sup>-1</sup>)

$\left(\frac{C_r}{Pr}\right)$  の定格寿命( $L_{10h}$ )と回転速度( $n$ )との関係

軸受寿命 時間 ( $L_{10h}$ )	回転速度 (rpm)											
	50	100	150	300	500	750	1000	1500	2000	2500	3000	
2500	1.83	2.25	2.54	3.13	3.65	4.12	4.50	5.08	5.54	5.92	6.25	
5000	2.25	2.77	3.13	3.86	4.50	5.08	5.54	6.25	6.81	7.29	7.70	
7500	2.54	3.13	3.54	4.36	5.08	5.73	6.25	7.06	7.70	8.23	8.69	
10000	2.77	3.42	3.86	4.75	5.54	6.25	6.81	7.70	8.39	8.97	9.48	
15000	3.13	3.86	4.36	5.36	6.25	7.06	7.70	8.69	9.48	10.13	10.70	
20000	3.42	4.20	4.75	5.85	6.81	7.70	8.39	9.48	10.33	11.04	11.67	
30000	3.86	4.75	5.36	6.60	7.70	8.69	9.48	10.70	11.67	12.47	13.17	
40000	4.20	5.18	5.85	7.20	8.39	9.48	10.33	11.67	12.72	13.60	14.36	
50000	4.50	5.54	6.25	7.70	8.97	10.13	11.04	12.47	13.60	14.54	15.36	
60000	4.75	5.85	6.60	8.13	9.48	10.70	11.67	13.17	14.36	15.36	16.22	
70000	4.97	6.12	6.92	8.51	9.92	11.21	12.22	13.80	15.04	16.08	16.99	
80000	5.18	6.37	7.20	8.86	10.33	11.67	12.72	14.36	15.66	16.74	17.68	
100000	5.54	6.81	7.70	9.48	11.04	12.47	13.60	15.36	16.74	17.90	18.91	
150000	6.25	7.70	8.69	10.70	12.47	14.09	15.36	17.34	18.91	20.21	21.35	

## 動等価荷重

軸受はラジアル荷重とアキシャル荷重との合成荷重を受けることが多く、またその大きさが変動するなどさまざまな条件で使用されます。したがって、軸受が受ける実際の荷重と軸受の基本動定格荷重とを、直接に比較することはできません。

こうした場合、実際の荷重・回転速度の時と同じ軸受寿命になるような、大きさと方向が一定の軸受中心を通る荷重に換算し、その値と基本動定格荷重とを比較します。

この換算した仮想荷重を動等価荷重 ( $Pr$ ) といいます。

### 動等価荷重の計算

大きさと方向が一定の合成荷重を受けるラジアル軸受の動等価ラジアル荷重( $Pr$ )は、次式によって計算することができます。

$$Pr = XFr + YFa$$

ここに、

$Pr$ : 動等価ラジアル荷重, N

$Fr$ : ラジアル荷重, N

$Fa$ : アキシャル荷重, N

$X$ : ラジアル荷重係数 (表 1.1 参照)

$Y$ : アキシャル荷重係数 (表 1.1 参照)

表 1.1

軸受 サイズ呼び	基本動定格荷重 $C_r$		基本静定格荷重 $C_{or}$		$e$	$Fa/Fr < e$		$Fa/Fr > e$	
	lbs	kN	lbs	kN		X	Y	X	Y
22208	20408	90.7	21623	96.1	0.28		2.41		3.59
22209	21150	94	23625	105	0.26		2.57		3.82
22210	22095	98.2	25313	112.5	0.24		2.77		4.12
22211	27450	122	32625	145	0.24		2.93		4.21
22212	34200	152	39375	175	0.25		2.71		4.03
22213	40050	178	47700	212	0.25		2.71		4.03
22215	42075	187	51300	228	0.22		3		4.47
22216	50175	223	60525	269	0.22		3		4.47
22217	59175	263	71325	317	0.24		2.86		4.25
22218	67950	302	83925	373	0.24	1	2.86	0.67	4.25
22219	74025	329	92700	412	0.24		2.86		4.25
22220	83475	371	105975	471	0.24		2.78		4.14
22222	136350	606	164475	731	0.23		2.7		4.17
22224	153000	680	193275	859	0.25		2.92		4.15
22226	182250	810	260550	1158	0.25		2.88		4.08
22228	204975	911	279675	1243	0.27		2.76		4.11
22230	241425	1073	312075	1387	0.27		2.74		4.15
22232	270000	1200	393300	1748	0.24		2.86		4.21

$e$ はアキシャル荷重のラジアル荷重に対する計算係数

## 荷重係数

軸受に作用するラジアル荷重とアキシアル荷重が一般の力学計算で求められたとしても、軸受に実際に作用する荷重は、機械の運転中の振動や衝撃によって計算値よりも大きくなります。

実際に軸受に作用する荷重は、理論的に求められた値に荷重係数を乗じて求めます。

$$F = f_w \cdot F_c$$

ここに、

F: 軸受に実際に作用する荷重, N

F<sub>c</sub>: 理論上の計算荷重, N

f<sub>w</sub>: 荷重係数 (表 1.2 参照)

表 1.2 荷重係数 f<sub>w</sub>

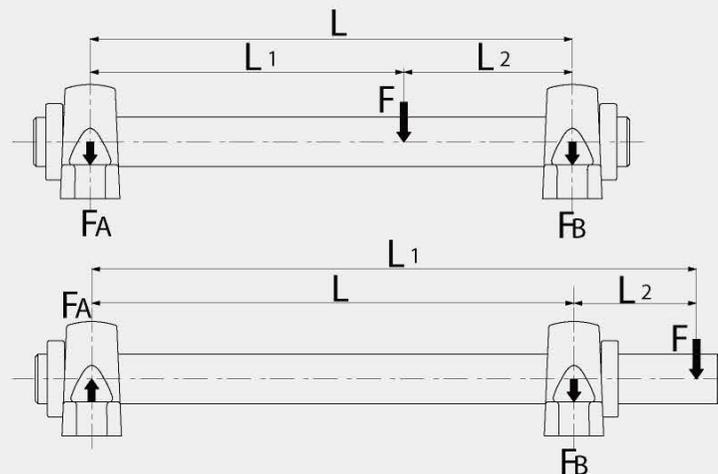
運転条件	運転条件	f <sub>w</sub>
振動・衝撃がほとんどない	電気機械、計器類など	1 - 1.2
普通の運転 (弱い衝撃がある)	農業機械、送風機など	1.2 - 2
強い振動・衝撃がある	建設機械、粉砕機など	2 - 3

## 軸受への荷重配分

軸受に作用する荷重を、それらを支持する軸受に配分するためには、それぞれの荷重のラジアル分力を求めてから、荷重の方向に従って、そのベクトル和を計算します。

$$F_A = \frac{L_2}{L} \cdot F$$

$$F_B = \frac{L_1}{L} \cdot F$$



## 推奨シャフト公差

軸径	止めねじカラーロック軸受	CROSSLOC™ 軸受
1-7/16 - 2 in. 40 - 50 mm	-0.0015 in. -0.038 mm	-0.003 in. -0.076 mm
2-3/16 - 4 60 - 100 mm	-0.002 in. -0.051 mm	-0.004 in. -0.102 mm
4-7/16 - 5-1/2 110 - 140 mm	-0.003 in. -0.076 mm	-0.005 in. -0.127 mm

## CS 止めねじトルク表

軸径	軸受呼び	止めねじ	トルク
1-7/16 - 2 in. 40 - 50 mm	22208 - 22210	3/8-24UNF M8 X 1.25	197 in-lbs 22.3 Nm
2-3/16, 2 1/4 55 mm	22211	7/16-20UNF M10 X 1.25	269 in-lbs 30.5 Nm
2-7/16 - 3-1/2 60 - 90 mm	22213- 22218	1/2-20UNF M12 X 1.75	440 in-lbs 49.8 Nm
3-15/16 - 4-1/2 100 - 130 mm	22220 - 22222	5/8-18UNF M16 X 2	920 in-lbs 102.8Nm

## 軸受箱取り付けボルトトルク表

ボルトサイズ	トルク
3/8 in. / M10	168 in-lbs / 19 Nm
1/2 in. / M12	292 in-lbs / 33 Nm
5/8 in. / M16	735 in-lbs / 83 Nm
3/4 in. / M20	1460 in-lbs / 165 Nm
7/8 in. / M22	2018 in-lbs / 228 Nm
1 in. / M24	2398 in-lbs / 271 Nm
1-1/8 in. / M30	5036 in-lbs / 569 Nm



# 軸受選定表

基本定格寿命の許容ラジアル荷重 (kN)

単位 kN

軸受 呼び番号	L10 時間 (Hr)	基本定格寿命の許容ラジアル荷重 (kN) 回転数 (rpm)															
		50	100	150	300	500	750	1000	1500	2000	2500	3000	3600	4200	4800	5400	6000
22208	10000	32.69	26.56	23.51	19.1	16.39	14.51	13.31	11.79	10.81	10.11	9.57	9.06	8.65	8.31	8.02	7.78
	25000	24.84	20.17	17.86	14.51	12.45	11.02	10.11	8.95	8.21	7.68	7.27	6.88	6.57	6.32	6.1	5.91
	50000	20.17	16.39	14.51	11.79	10.11	8.95	8.21	7.27	6.67	6.24	5.91	5.59	5.34	5.13	4.95	4.8
	70000	18.24	14.81	13.12	10.65	9.14	8.09	7.42	6.57	6.03	5.64	5.34	5.06	4.83	4.64	4.48	4.34
100000	16.39	13.31	11.79	9.57	8.21	7.27	6.67	5.91	5.42	5.07	4.8	4.54	4.34	4.17	4.02	3.9	
22209	10000	33.88	27.52	24.37	19.79	16.98	15.04	13.79	12.21	11.2	10.48	9.92	9.39	8.97	8.62	8.32	
	25000	25.74	20.91	18.51	15.04	12.9	11.42	10.48	9.28	8.51	7.96	7.54	7.14	6.81	6.55	6.32	
	50000	20.91	16.98	15.04	12.21	10.48	9.28	8.51	7.54	6.91	6.47	6.12	5.8	5.53	5.32	5.13	
	70000	18.9	15.35	13.59	11.04	9.47	8.39	7.69	6.81	6.25	5.84	5.53	5.24	5	4.81	4.64	
100000	16.98	13.79	12.21	9.92	8.51	7.54	6.91	6.12	5.62	5.25	4.97	4.71	4.49	4.32	4.17		
22210	10000	35.4	28.75	25.46	20.68	17.74	15.71	14.41	12.76	11.7	10.95	10.36	9.81	9.37	9	8.69	
	25000	26.89	21.84	19.34	15.71	13.48	11.93	10.95	9.69	8.89	8.32	7.87	7.45	7.12	6.84	6.6	
	50000	21.84	17.74	15.71	12.76	10.95	9.69	8.89	7.87	7.22	6.75	6.39	6.05	5.78	5.55	5.36	
	70000	19.74	16.04	14.2	11.53	9.9	8.76	8.04	7.12	6.53	6.11	5.78	5.47	5.23	5.02	4.85	
100000	17.74	14.41	12.76	10.36	8.89	7.87	7.22	6.39	5.87	5.49	5.19	4.92	4.7	4.51	4.35		
22211	10000	43.98	35.72	31.63	25.69	22.04	19.52	17.9	15.85	14.54	13.6	12.88	12.19	11.64	11.18	10.79	
	25000	33.41	27.14	24.03	19.52	16.74	14.83	13.6	12.04	11.05	10.33	9.78	9.26	8.84	8.49	8.2	
	50000	27.14	22.04	19.52	15.85	13.6	12.04	11.05	9.78	8.97	8.39	7.94	7.52	7.18	6.9	6.66	
	70000	24.53	19.92	17.64	14.33	12.29	10.89	9.99	8.84	8.11	7.59	7.18	6.8	6.49	6.24	6.02	
100000	22.04	17.9	15.85	12.88	11.05	9.78	8.97	7.94	7.29	6.82	6.45	6.11	5.83	5.6	5.41		
22212	10000	54.79	44.5	39.41	32.01	27.46	24.32	22.3	19.75	18.12	16.94	16.04	15.19	14.5	13.93		
	25000	41.62	33.81	29.94	24.32	20.86	18.47	16.94	15	13.76	12.87	12.19	11.54	11.02	10.58		
	50000	33.81	27.46	24.32	19.75	16.94	15	13.76	12.19	11.18	10.46	9.9	9.37	8.95	8.6		
	70000	30.56	24.82	21.98	17.85	15.32	13.56	12.44	11.02	10.11	9.45	8.95	8.47	8.09	7.77		
100000	27.46	22.3	19.75	16.04	13.76	12.19	11.18	9.9	9.08	8.49	8.04	7.61	7.27	6.98			
22213	10000	64.16	52.12	46.15	37.48	32.16	28.47	26.12	23.13	21.22	19.84	18.79	17.79				
	25000	48.74	39.59	35.06	28.47	24.43	21.63	19.84	17.57	16.12	15.07	14.27	13.51				
	50000	39.59	32.16	28.47	23.13	19.84	17.57	16.12	14.27	13.09	12.24	11.59	10.97				
	70000	35.79	29.07	25.74	20.91	17.94	15.88	14.57	12.9	11.83	11.07	10.48	9.92				
100000	32.16	26.12	23.13	18.79	16.12	14.27	13.09	11.59	10.63	9.94	9.42	8.91					
22215	10000	67.41	54.75	48.48	39.38	33.78	29.91	27.44	24.3	22.29	20.85	19.74	18.69				
	25000	51.21	41.59	36.83	29.91	25.66	22.72	20.85	18.46	16.93	15.84	14.99	14.19				
	50000	41.59	33.78	29.91	24.3	20.85	18.46	16.93	14.99	13.75	12.86	12.18	11.53				
	70000	37.6	30.54	27.04	21.96	18.84	16.69	15.31	13.55	12.43	11.63	11.01	10.42				
100000	33.78	27.44	24.3	19.74	16.93	14.99	13.75	12.18	11.17	10.45	9.89	9.36					
22216	10000	80.38	65.29	57.81	46.96	40.29	35.67	32.72	28.98	26.58	24.86	23.54					
	25000	61.06	49.6	43.92	35.67	30.6	27.1	24.86	22.01	20.19	18.88	17.88					
	50000	49.6	40.29	35.67	28.98	24.86	22.01	20.19	17.88	16.4	15.34	14.52					
	70000	44.84	36.42	32.25	26.19	22.47	19.9	18.25	16.16	14.83	13.87	13.13					
100000	40.29	32.72	28.98	23.54	20.19	17.88	16.4	14.52	13.32	12.46	11.8						
22217	10000	94.8	77	68.18	55.38	47.51	42.07	38.59	34.17	31.35	29.32	27.76					
	25000	72.02	58.5	51.8	42.07	36.09	31.96	29.32	25.96	23.81	22.27	21.09					
	50000	58.5	47.51	42.07	34.17	29.32	25.96	23.81	21.09	19.34	18.09	17.13					
	70000	52.88	42.95	38.03	30.89	26.5	23.47	21.53	19.06	17.49	16.35	15.48					
100000	47.51	38.59	34.17	27.76	23.81	21.09	19.34	17.13	15.71	14.69	13.91						

軸受 呼び番号	L10 時間 (Hr)	基本定格寿命の許容ラジアル荷重 (kN) 回転数 (rpm)										
		50	100	150	300	500	750	1000	1500	2000	2500	3000
22218	10000	108.86	88.42	78.3	63.6	54.56	48.31	44.32	39.24	36	33.67	31.87
	25000	82.7	67.17	59.48	48.31	41.45	36.7	33.67	29.81	27.34	25.57	24.21
	50000	67.17	54.56	48.31	39.24	33.67	29.81	27.34	24.21	22.21	20.77	19.67
	70000	60.72	49.32	43.67	35.47	30.43	26.95	24.72	21.89	20.08	18.78	17.78
100000	54.56	44.32	39.24	31.87	27.34	24.21	22.21	19.67	18.04	16.87	15.97	
22219	10000	118.59	96.33	85.29	69.28	59.44	52.63	48.28	42.75	39.21	36.67	34.72
	25000	90.09	73.18	64.79	52.63	45.15	39.98	36.67	32.47	29.79	27.86	26.38
	50000	73.18	59.44	52.63	42.75	36.67	32.47	29.79	26.38	24.2	22.63	21.43
	70000	66.15	53.73	47.58	38.64	33.15	29.36	26.93	23.84	21.87	20.46	19.37
100000	59.44	48.28	42.75	34.72	29.79	26.38	24.2	21.43	19.65	18.38	17.4	
22220	10000	133.73	108.62	96.18	78.13	67.03	59.35	54.44	48.21	44.22	41.36	
	25000	101.59	82.52	73.07	59.35	50.92	45.08	41.36	36.62	33.59	31.42	
	50000	82.52	67.03	59.35	48.21	41.36	36.62	33.59	29.74	27.29	25.52	
	70000	74.59	60.59	53.65	43.58	37.39	33.1	30.37	26.89	24.67	23.07	
100000	67.03	54.44	48.21	39.16	33.59	29.74	27.29	24.16	22.16	20.73		
22222	10000	218.44	177.43	157.11	127.61	109.48	96.94	88.93	78.74	72.23	67.55	
	25000	165.94	134.79	119.35	96.94	83.17	73.64	67.55	59.82	54.87	51.32	
	50000	134.79	109.48	96.94	78.74	67.55	59.82	54.87	48.59	44.57	41.68	
	70000	121.84	98.97	87.63	71.18	61.07	54.07	49.6	43.92	40.29	37.68	
100000	109.48	88.93	78.74	63.96	54.87	48.59	44.57	39.46	36.2	33.86		
22224	10000	245.12	199.1	176.29	143.19	122.85	108.78	99.78	88.36	81.05		
	25000	186.2	151.25	133.92	108.78	93.32	82.63	75.8	67.12	61.57		
	50000	151.25	122.85	108.78	88.36	75.8	67.12	61.57	54.52	50.01		
	70000	136.72	111.05	98.33	79.87	68.52	60.68	55.66	49.28	45.21		
100000	122.85	99.78	88.36	71.77	61.57	54.52	50.01	44.28	40.62			
22226	10000	291.98	237.16	210	170.57	146.34	129.58	118.86	105.25	96.55		
	25000	221.8	180.16	159.53	129.58	111.16	98.43	90.29	79.95	73.34		
	50000	180.16	146.34	129.58	105.25	90.29	79.95	73.34	64.94	59.57		
	70000	162.86	132.28	117.13	95.14	81.62	72.28	66.3	58.71	53.85		
100000	146.34	118.86	105.25	85.49	73.34	64.94	59.57	52.75	48.39			
22228	10000	328.38	266.73	236.18	191.84	164.58	145.73	133.68	118.37	108.58		
	25000	249.46	202.62	179.42	145.73	125.03	110.71	101.55	89.92	82.49		
	50000	202.62	164.58	145.73	118.37	101.55	89.92	82.49	73.04	67		
	70000	183.17	148.78	131.74	107.01	91.8	81.29	74.57	66.03	60.57		
100000	164.58	133.68	118.37	96.15	82.49	73.04	67	59.33	54.42			
22230	10000	386.78	314.16	278.18	225.95	193.85	171.65	157.45	139.42	127.89		
	25000	293.82	238.66	211.32	171.65	147.26	130.39	119.61	105.91	97.15		
	50000	238.66	193.85	171.65	139.42	119.61	105.91	97.15	86.03	78.91		
	70000	215.74</										



### CROSSLOC™ キャップボルトトルク表

軸径	軸受呼び番号	キャップボルト	トルク	キャップボルト数
50 - 65 mm	22211 - 22215	M5 X 10	6.7 Nm	4
70 - 85 mm	22216 - 22219	M6 X 14	9.5 Nm	4
90 - 115 mm	22220 - 22226	M8 X 16	18.2 Nm	4
125 - 140 mm	22228 - 22232	M8 X 16	18.2 Nm	6



### CROSSLOC™の取り付け方法

ステップ 1: すべてのキャップボルトを緩めます。

ステップ 2: 左の様にキャップボルトを対角に締め付けます。すべてのキャップボルトがしっかり締まるまで繰り返します。

ステップ 3: トルクレンチを使用する場合には左のトルク表数値を参照して下さい。

### CROSSLOC™の取り外し方法

ステップ 1: すべてのキャップボルトがフリーになるまでキャップボルトを緩めます。

ステップ 2: キャップボルトを対角に反時計回りに締め付けます。外れるまで繰り返します。

### 推奨給油間隔

軸受呼び番号	グリース量 g/oz	推奨給油間隔の月数 (連続運転で稼働スピード(rpm)に準じる)					
		10ヶ月	8ヶ月	6ヶ月	4ヶ月	2ヶ月	1ヶ月
22208	8.4 / 0.3	400	620	950	1460	2250	3470
22209	9.3 / 0.3	360	560	850	1340	2050	3120
22210	10.8 / 0.4	320	510	770	1240	1860	2810
22211	14.8 / 0.5	290	460	690	1140	1700	2530
22212	19.8 / 0.7	260	420	620	1050	1540	2270
22213	26.2 / 0.9	240	380	560	960	1400	2050
22215	32 / 1.1	210	350	500	890	1280	1840
22216	40.1 / 1.4	190	320	450	820	1160	1660
22217	52.9 / 1.9	170	290	410	750	1060	1490
22218	62 / 2.2	160	260	370	690	960	1340
22219	75.4 / 2.7	140	240	330	640	880	1210
22220	88.7 / 3.1	130	220	300	580	800	1090
22222	124.5 / 4.4	110	200	270	540	730	980
22224	152.1 / 5.4	100	180	240	500	660	880
22226	181.9 / 6.4	90	160	220	460	600	790
22228	244.4 / 8.6	80	150	200	420	550	710
22230	300.3 / 10.6	70	140	180	390	500	640
22232	372.9 / 13.2	70	120	160	350	450	580